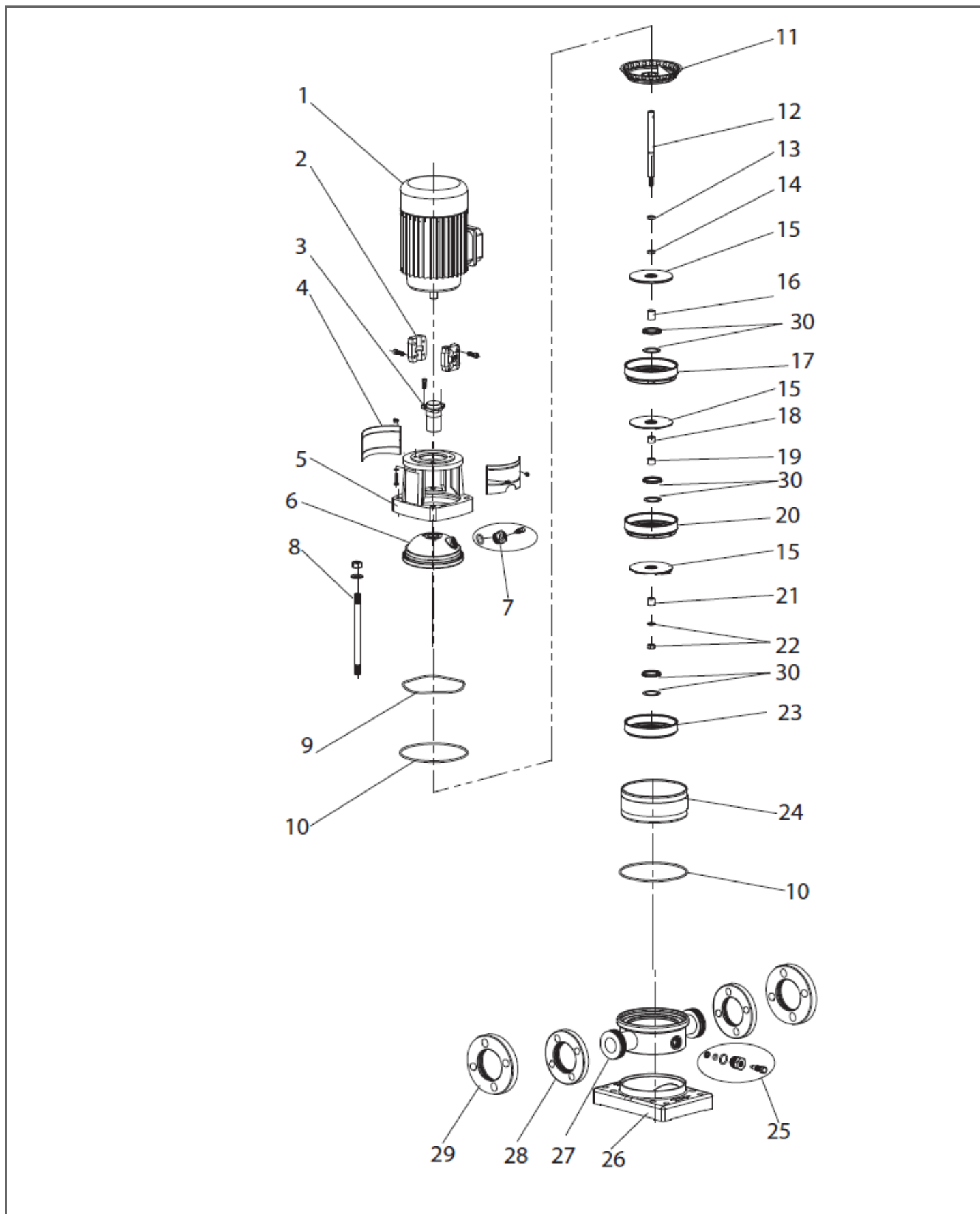




SCHEDA RICAMBIO: 102370010

Codice prodotto: 102370010 - Prodotto: VS 2-4




SCHEMA RICAMBIO: 102370010

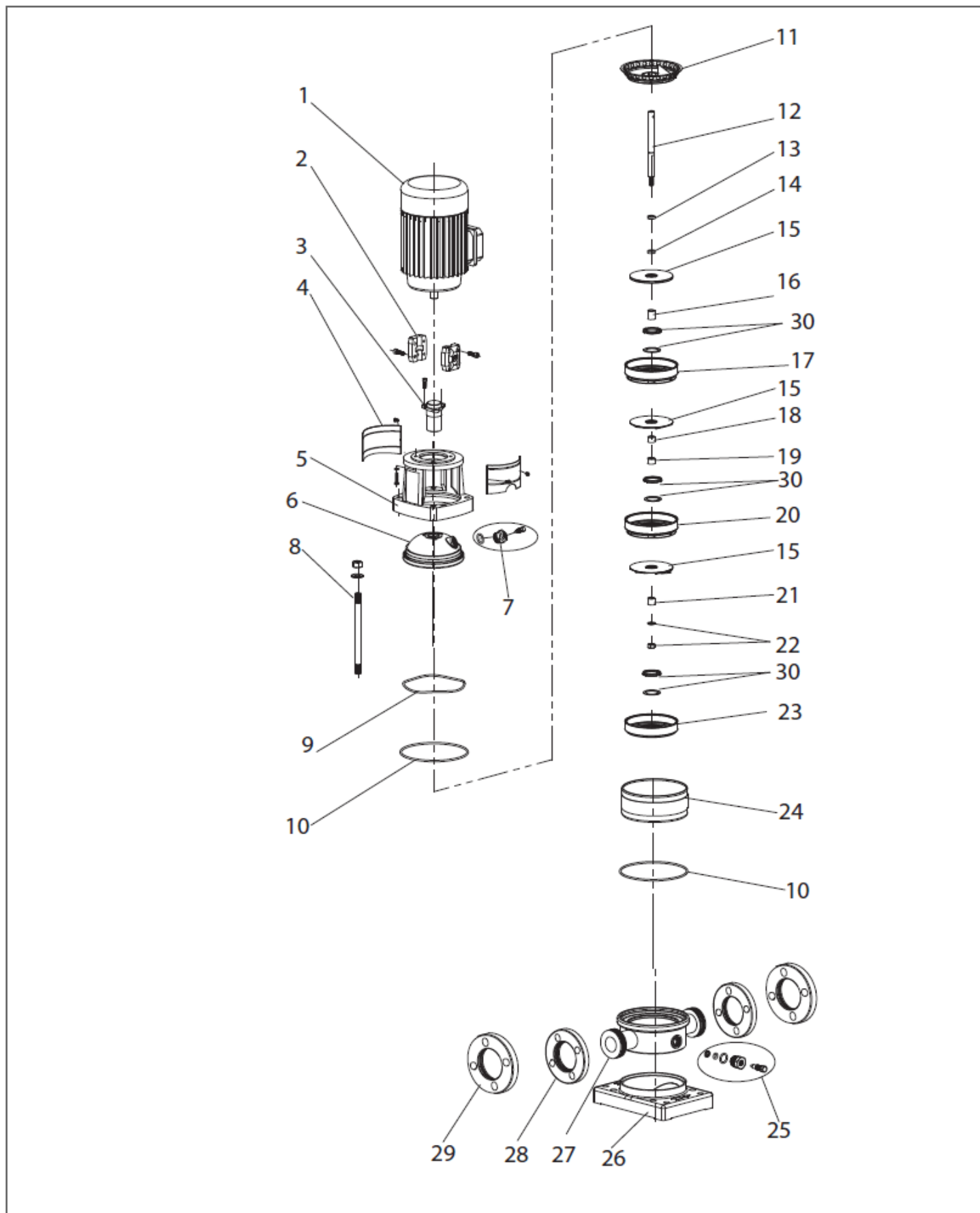
Codice prodotto: 102370010 - Prodotto: VS 2-4

Pos.	Codice	Qtà	Descrizione	Variante
1	008101017	1	Motore - Motor	
2	008202102	1	Giunto - Coupling	
3	008202103	1	Tenuta meccanica - Mechanical seal	
4	008202104	1	Protezione giunto - Coupling guard	
5	008202105	1	Corpo pompa - Pump body	
6	008202106	1	Disco superiore - Lining	
7	008202107	1	Tappo - Cap	
8	008202108	4	Tirante - Screw	
9	008202109	1	Molla Ondulata - Corrugated spring	
10	008202110	2	Anello OR - O-ring	
11	008202111	1	Diffusore finale - Top diffuser	
12	008202112	1	Albero - Shaft	
13	008202113	1	Anello albero - Circlip	
15	008202115	4	Girante - Impeller	
16	008202116	2	Boccola distanziale - Impeller sleeve	
17	008202117	2	Diffusore - Diffuser	
18	008202118	1	Boccola distanziale - Impeller sleeve	
19	008202119	1	Boccola diffusore - Bearing	
20	008202120	1	Supporto diffusore con boccola - Support diffuser	
21	008202121	1	Boccola - First impeller cover	
22	008202122	1	Dado - Nut	
23	008202123	1	Diffusore iniziale - Inducer	
24	008202124	1	Cilindro inox - Inox cylinder	
25	008202125	1	Tappo - Drainage nut	
26	008202126	1	Base - Base plate	
27	008202127	1	Corpo mandata/aspirazione - Inlet/Outlet chamber	
28	008202128	2	Flangia - Flange	
29	008202129	2	Controflangia - Counter flange	
30	008202130	4	Kit guarnizioni diffusore - Kit neck ring	



SCHEDA RICAMBIO: 102370020

Codice prodotto: 102370020 - Prodotto: VS 2-5




SCHEMA RICAMBIO: 102370020

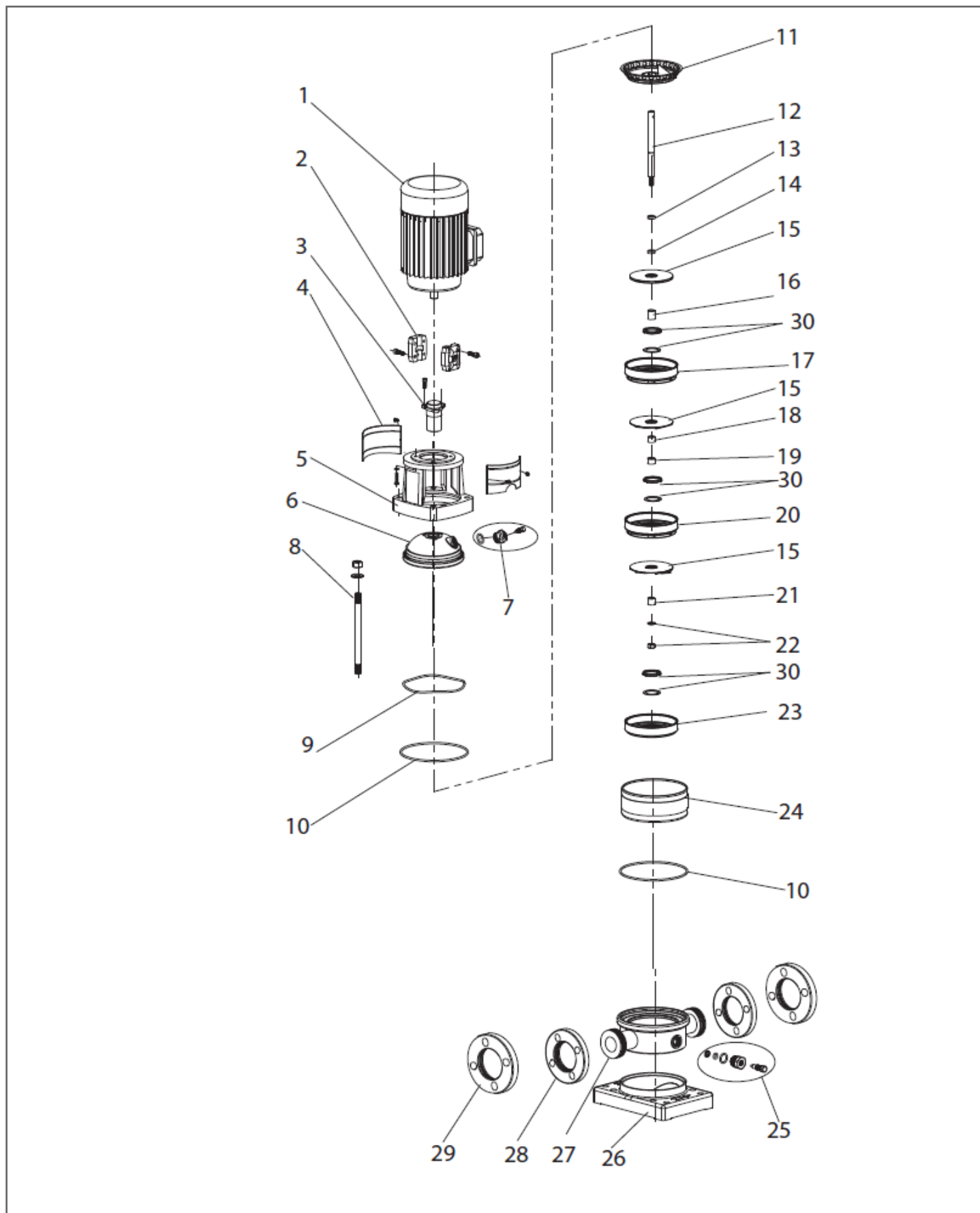
Codice prodotto: 102370020 - Prodotto: VS 2-5

Pos.	Codice	Qtà	Descrizione	Variante
1	008101017	1	Motore - Motor	
2	008202102	1	Giunto - Coupling	
3	008202103	1	Tenuta meccanica - Mechanical seal	
4	008202104	1	Protezione giunto - Coupling guard	
5	008202105	1	Corpo pompa - Pump body	
6	008202106	1	Disco superiore - Lining	
7	008202107	1	Tappo - Cap	
8	008202208	4	Tirante - Screw	
9	008202109	1	Molla Ondulata - Corrugated spring	
10	008202110	2	Anello OR - O-ring	
11	008202111	1	Diffusore finale - Top diffuser	
12	008202212	1	Albero - Shaft	
13	008202113	1	Anello albero - Circlip	
15	008202115	5	Girante - Impeller	
16	008202116	3	Boccola distanziale - Impeller sleeve	
17	008202117	3	Diffusore - Diffuser	
18	008202118	1	Boccola distanziale - Impeller sleeve	
19	008202119	1	Boccola diffusore - Bearing	
20	008202120	1	Supporto diffusore con boccola - Support diffuser	
21	008202121	1	Boccola - First impeller cover	
22	008202122	1	Dado - Nut	
23	008202123	1	Diffusore iniziale - Inducer	
24	008202224	1	Cilindro inox - Inox cylinder	
25	008202125	1	Tappo - Drainage nut	
26	008202126	1	Base - Base plate	
27	008202127	1	Corpo mandata/aspirazione - Inlet/Outlet chamber	
28	008202128	2	Flangia - Flange	
29	008202129	2	Controflangia - Counter flange	
30	008202130	5	Kit guarnizioni diffusore - Kit neck ring	



SCHEMA RICAMBIO: 102370030

Codice prodotto: 102370030 - Prodotto: VS 2-7




SCHEDA RICAMBIO: 102370030

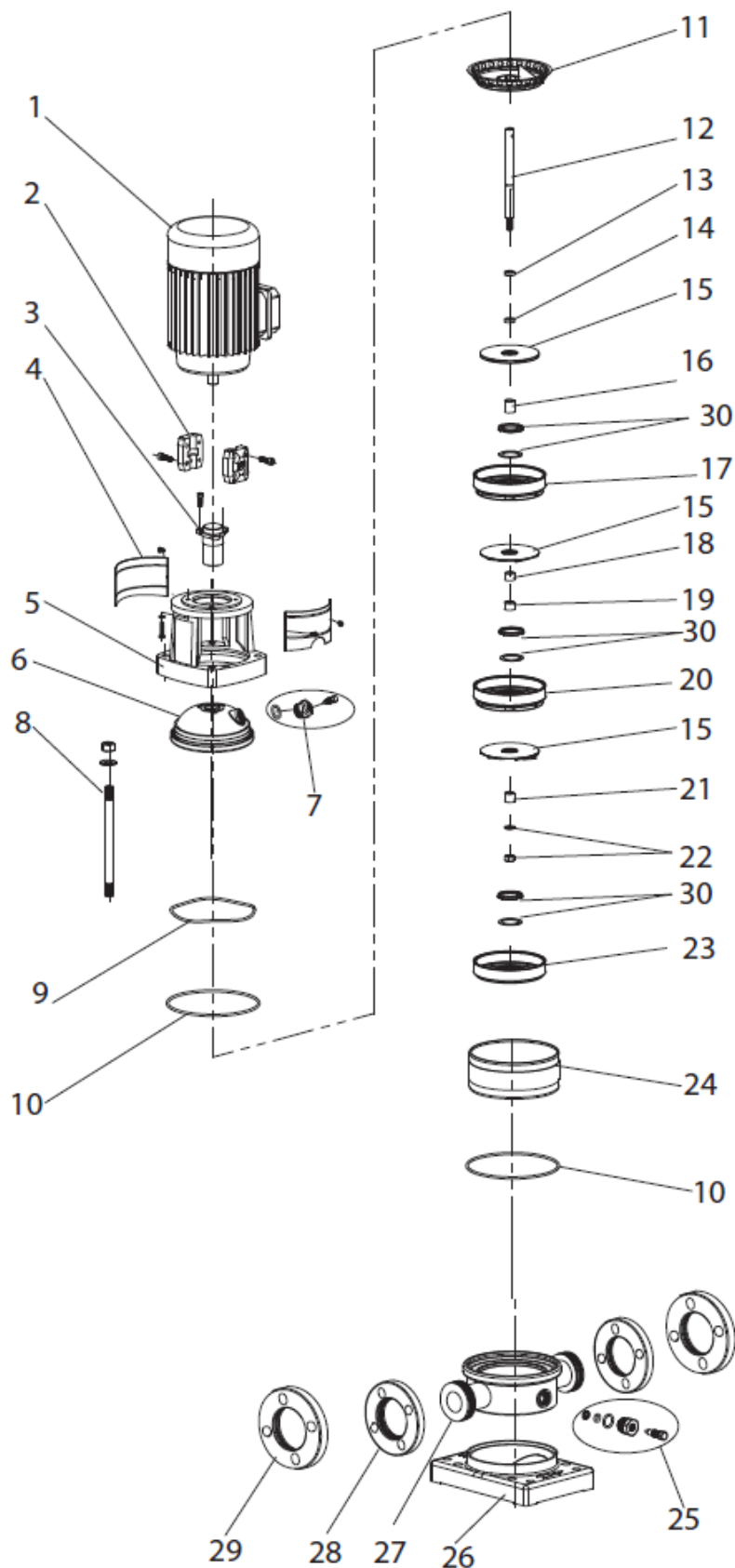
Codice prodotto: 102370030 - Prodotto: VS 2-7

Pos.	Codice	Qtà	Descrizione	Variante
1	008101019	1	Motore - Motor	
2	008202302	1	Giunto - Coupling	
3	008202103	1	Tenuta meccanica - Mechanical seal	
4	008202304	1	Protezione giunto - Coupling guard	
5	008202305	1	Corpo pompa - Pump body	
6	008202106	1	Disco superiore - Lining	
7	008202107	1	Tappo - Cap	
8	008202308	4	Tirante - Screw	
9	008202109	1	Molla Ondulata - Corrugated spring	
10	008202110	2	Anello OR - O-ring	
11	008202111	1	Diffusore finale - Top diffuser	
12	008202312	1	Albero - Shaft	
13	008202113	1	Anello albero - Circlip	
15	008202115	7	Girante - Impeller	
16	008202116	5	Boccola distanziale - Impeller sleeve	
17	008202117	5	Diffusore - Diffuser	
18	008202118	1	Boccola distanziale - Impeller sleeve	
19	008202119	1	Boccola diffusore - Bearing	
20	008202120	1	Supporto diffusore con boccola - Support diffuser	
21	008202121	1	Boccola - First impeller cover	
22	008202122	1	Dado - Nut	
23	008202123	1	Diffusore iniziale - Inducer	
24	008202324	1	Cilindro inox - Inox cylinder	
25	008202125	1	Tappo - Drainage nut	
26	008202126	1	Base - Base plate	
27	008202127	1	Corpo mandata/aspirazione - Inlet/Outlet chamber	
28	008202128	2	Flangia - Flange	
29	008202129	2	Controflangia - Counter flange	
30	008202130	7	Kit guarnizioni diffusore - Kit neck ring	



SCHEDA RICAMBIO: 102370040

Codice prodotto: 102370040 - Prodotto: VS 2-11




SCHEDA RICAMBIO: 102370040

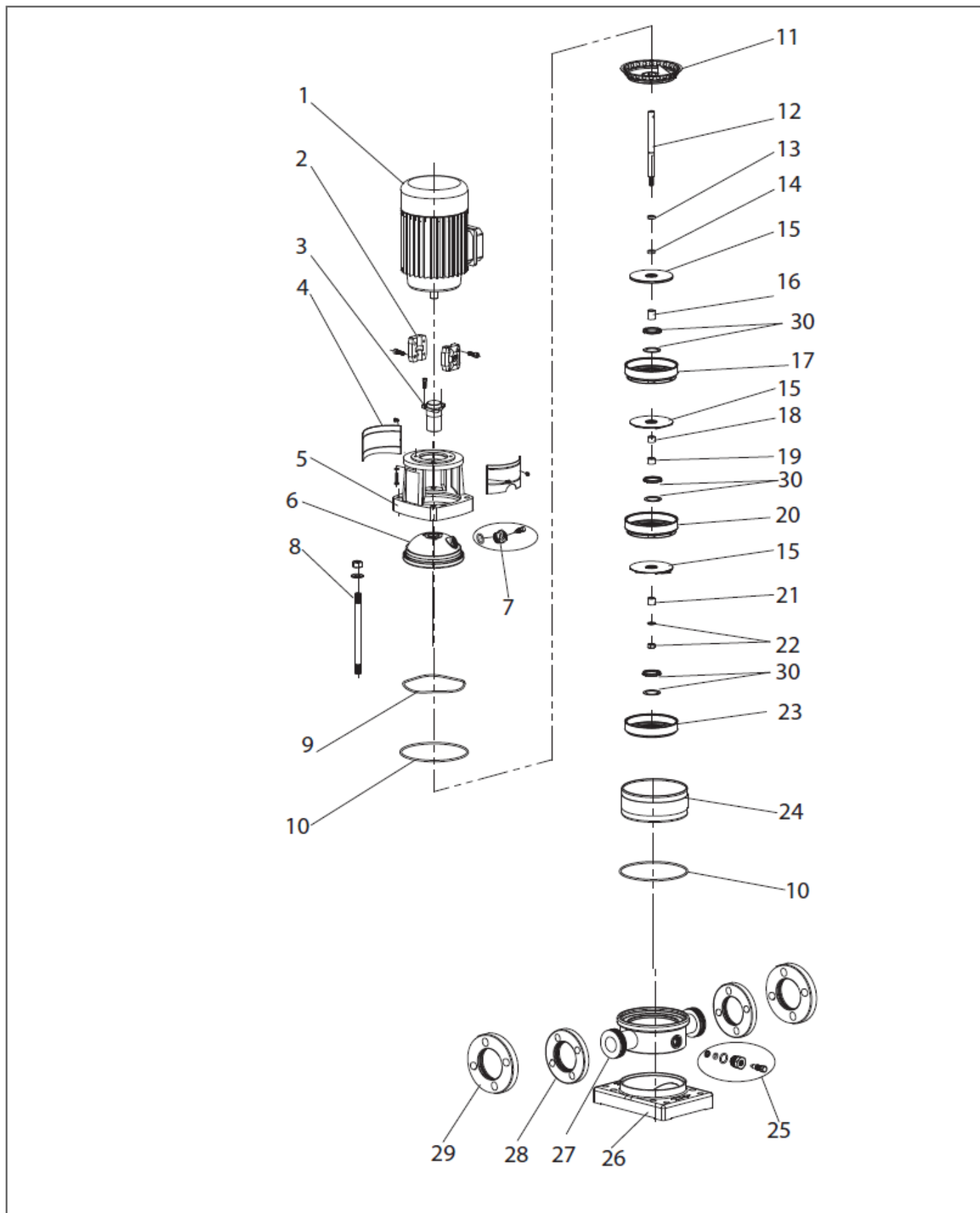
Codice prodotto: 102370040 - Prodotto: VS 2-11

Pos.	Codice	Qtà	Descrizione	Variante
1	008101019	1	Motore - Motor	
2	008202302	1	Giunto - Coupling	
3	008202103	1	Tenuta meccanica - Mechanical seal	
4	008202304	1	Protezione giunto - Coupling guard	
5	008202305	1	Corpo pompa - Pump body	
6	008202106	1	Disco superiore - Lining	
7	008202107	1	Tappo - Cap	
8	008202408	4	Tirante - Screw	
9	008202109	1	Molla Ondulata - Corrugated spring	
10	008202110	2	Anello OR - O-ring	
11	008202111	1	Diffusore finale - Top diffuser	
12	008202412	1	Albero - Shaft	
13	008202113	1	Anello albero - Circlip	
15	008202115	11	Girante - Impeller	
16	008202116	9	Boccola distanziale - Impeller sleeve	
17	008202117	9	Diffusore - Diffuser	
18	008202118	1	Boccola distanziale - Impeller sleeve	
19	008202119	1	Boccola diffusore - Bearing	
20	008202120	1	Supporto diffusore con boccola - Support diffuser	
21	008202121	1	Boccola - First impeller cover	
22	008202122	1	Dado - Nut	
23	008202123	1	Diffusore iniziale - Inducer	
24	008202424	1	Cilindro inox - Inox cylinder	
25	008202125	1	Tappo - Drainage nut	
26	008202126	1	Base - Base plate	
27	008202127	1	Corpo mandata/aspirazione - Inlet/Outlet chamber	
28	008202128	2	Flangia - Flange	
29	008202129	2	Controflangia - Counter flange	
30	008202130	11	Kit guarnizioni diffusore - Kit neck ring	



SCHEDA RICAMBIO: 102370050

Codice prodotto: 102370050 - Prodotto: VS 2-15




SCHEDA RICAMBIO: 102370050

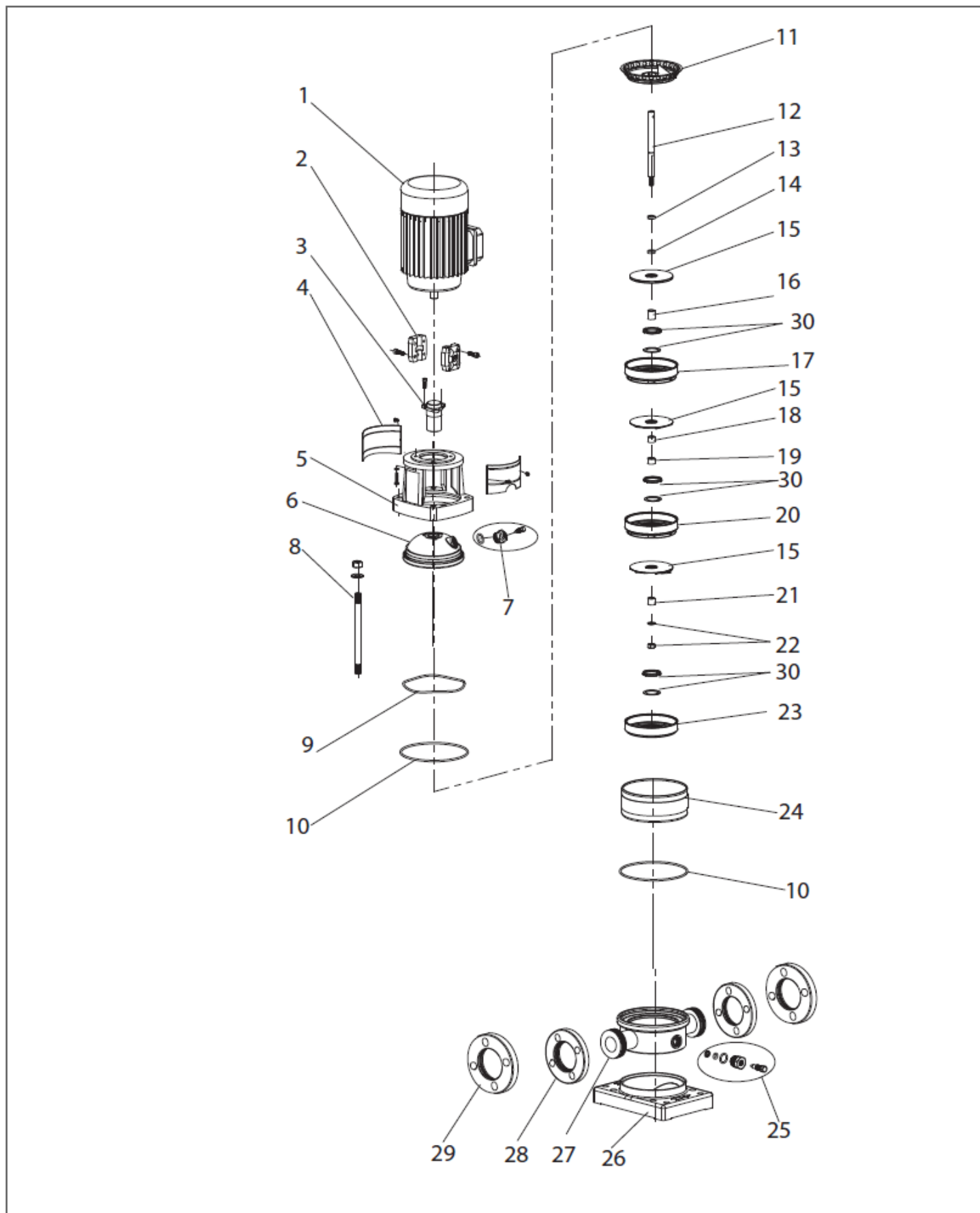
Codice prodotto: 102370050 - Prodotto: VS 2-15

Pos.	Codice	Qtà	Descrizione	Variante
1	008101020	1	Motore - Motor	
2	008202502	1	Giunto - Coupling	
3	008202103	1	Tenuta meccanica - Mechanical seal	
4	008202504	1	Protezione giunto - Coupling guard	
5	008202505	1	Corpo pompa - Pump body	
6	008202106	1	Disco superiore - Lining	
7	008202107	1	Tappo - Cap	
8	008202508	4	Tirante - Screw	
9	008202109	1	Molla Ondulata - Corrugated spring	
10	008202110	2	Anello OR - O-ring	
11	008202111	1	Diffusore finale - Top diffuser	
12	008202512	1	Albero - Shaft	
13	008202113	1	Anello albero - Circlip	
15	008202115	15	Girante - Impeller	
16	008202116	13	Boccola distanziale - Impeller sleeve	
17	008202117	13	Diffusore - Diffuser	
18	008202118	1	Boccola distanziale - Impeller sleeve	
19	008202119	1	Boccola diffusore - Bearing	
20	008202120	1	Supporto diffusore con boccola - Support diffuser	
21	008202121	1	Boccola - First impeller cover	
22	008202122	1	Dado - Nut	
23	008202123	1	Diffusore iniziale - Inducer	
24	008202524	1	Cilindro inox - Inox cylinder	
25	008202125	1	Tappo - Drainage nut	
26	008202126	1	Base - Base plate	
27	008202127	1	Corpo mandata/aspirazione - Inlet/Outlet chamber	
28	008202128	2	Flangia - Flange	
29	008202129	2	Controflangia - Counter flange	
30	008202130	15	Kit guarnizioni diffusore - Kit neck ring	



SCHEDA RICAMBIO: 102370060

Codice prodotto: 102370060 - Prodotto: VS 2-18




SCHEDA RICAMBIO: 102370060

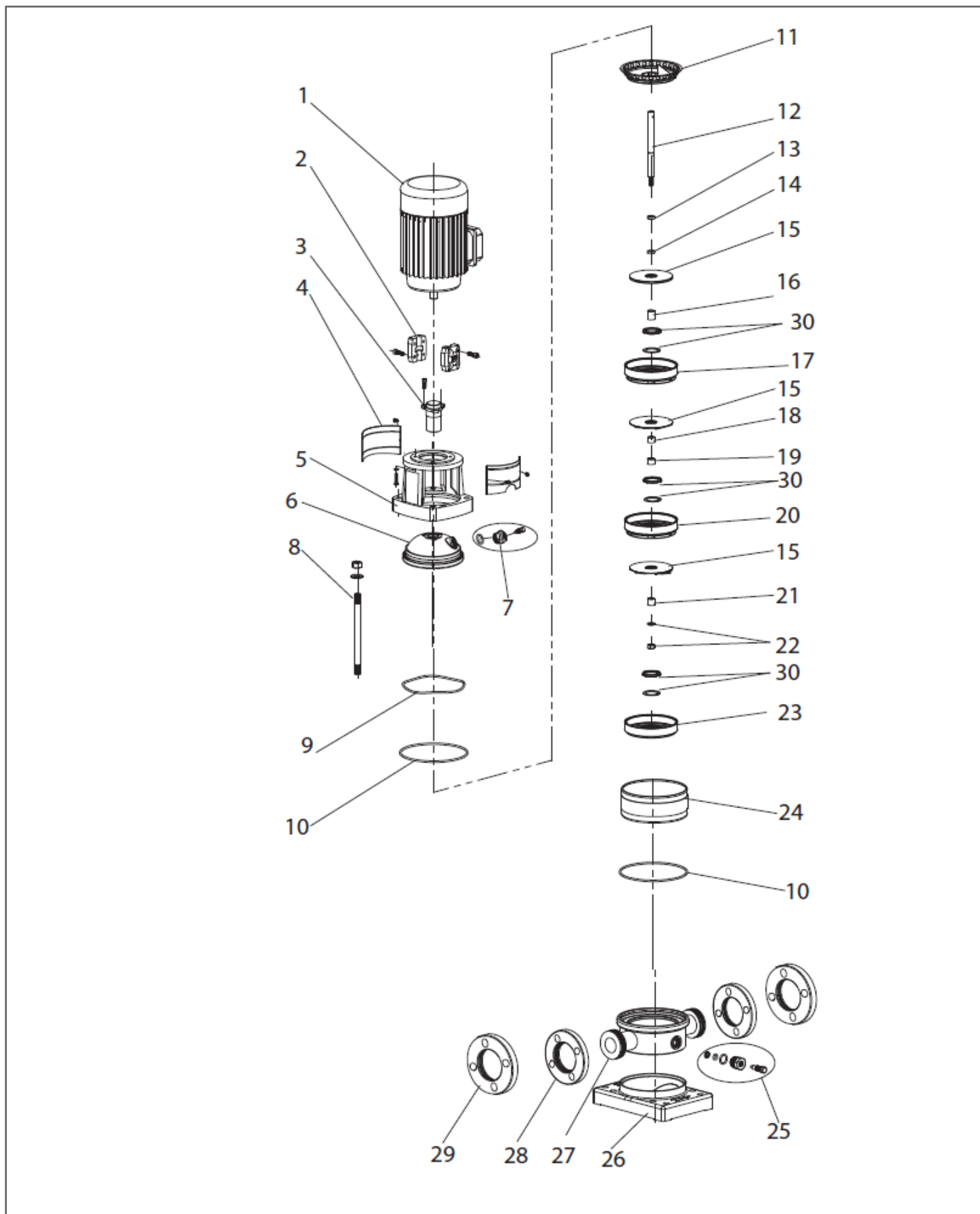
Codice prodotto: 102370060 - Prodotto: VS 2-18

Pos.	Codice	Qtà	Descrizione	Variante
1	008101021	1	Motore - Motor	
2	008202502	1	Giunto - Coupling	
3	008202103	1	Tenuta meccanica - Mechanical seal	
4	008202504	1	Protezione giunto - Coupling guard	
5	008202505	1	Corpo pompa - Pump body	
6	008202106	1	Disco superiore - Lining	
7	008202107	1	Tappo - Cap	
8	008202608	4	Tirante - Screw	
9	008202109	1	Molla Ondulata - Corrugated spring	
10	008202110	2	Anello OR - O-ring	
11	008202111	1	Diffusore finale - Top diffuser	
12	008202612	1	Albero - Shaft	
13	008202113	1	Anello albero - Circlip	
15	008202115	18	Girante - Impeller	
16	008202116	16	Boccola distanziale - Impeller sleeve	
17	008202117	16	Diffusore - Diffuser	
18	008202118	1	Boccola distanziale - Impeller sleeve	
19	008202119	1	Boccola diffusore - Bearing	
20	008202120	1	Supporto diffusore con boccola - Support diffuser	
21	008202121	1	Boccola - First impeller cover	
22	008202122	1	Dado - Nut	
23	008202123	1	Diffusore iniziale - Inducer	
24	008202624	1	Cilindro inox - Inox cylinder	
25	008202125	1	Tappo - Drainage nut	
26	008202126	1	Base - Base plate	
27	008202127	1	Corpo mandata/aspirazione - Inlet/Outlet chamber	
28	008202128	2	Flangia - Flange	
29	008202129	2	Controflangia - Counter flange	
30	008202130	18	Kit guarnizioni diffusore - Kit neck ring	



SCHEDA RICAMBIO: 102370070

Codice prodotto: 102370070 - Prodotto: VS 2-22




SCHEDA RICAMBIO: 102370070

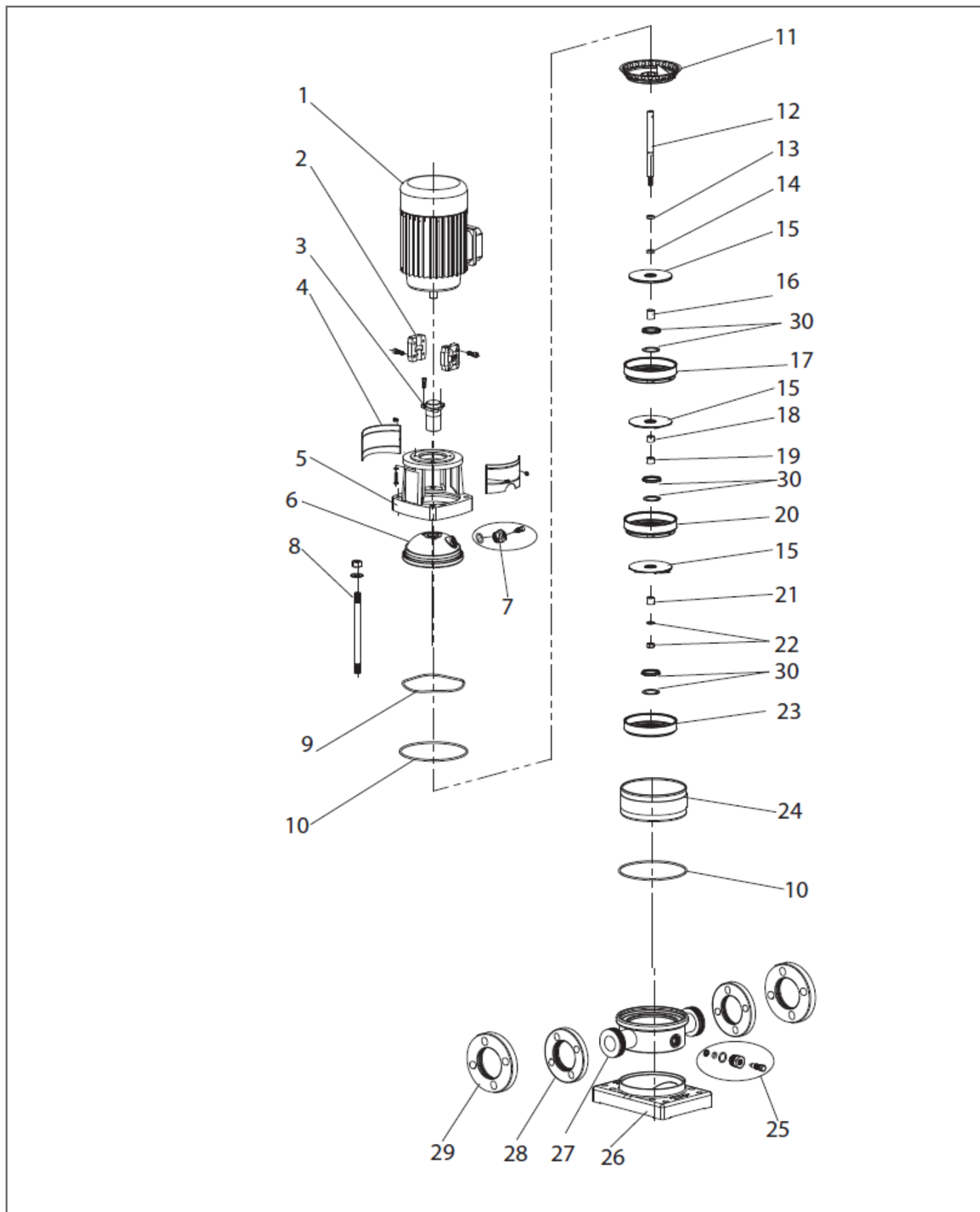
Codice prodotto: 102370070 - Prodotto: VS 2-22

Pos.	Codice	Qtà	Descrizione	Variante
1	008101021	1	Motore - Motor	
2	008202502	1	Giunto - Coupling	
3	008202103	1	Tenuta meccanica - Mechanical seal	
4	008202504	1	Protezione giunto - Coupling guard	
5	008202505	1	Corpo pompa - Pump body	
6	008202106	1	Disco superiore - Lining	
7	008202107	1	Tappo - Cap	
8	008202708	4	Tirante - Screw	
9	008202109	1	Molla Ondulata - Corrugated spring	
10	008202110	2	Anello OR - O-ring	
11	008202111	1	Diffusore finale - Top diffuser	
12	008202712	1	Albero - Shaft	
13	008202113	1	Anello albero - Circlip	
15	008202115	22	Girante - Impeller	
16	008202116	20	Boccola distanziale - Impeller sleeve	
17	008202117	20	Diffusore - Diffuser	
18	008202118	1	Boccola distanziale - Impeller sleeve	
19	008202119	1	Boccola diffusore - Bearing	
20	008202120	1	Supporto diffusore con boccola - Support diffuser	
21	008202121	1	Boccola - First impeller cover	
22	008202122	1	Dado - Nut	
23	008202123	1	Diffusore iniziale - Inducer	
24	008202724	1	Cilindro inox - Inox cylinder	
25	008202125	1	Tappo - Drainage nut	
26	008202126	1	Base - Base plate	
27	008202127	1	Corpo mandata/aspirazione - Inlet/Outlet chamber	
28	008202128	2	Flangia - Flange	
29	008202129	2	Controflangia - Counter flange	
30	008202130	22	Kit guarnizioni diffusore - Kit neck ring	



SCHEDA RICAMBIO: 102370080

Codice prodotto: 102370080 - Prodotto: VS 2-26




SCHEDA RICAMBIO: 102370080

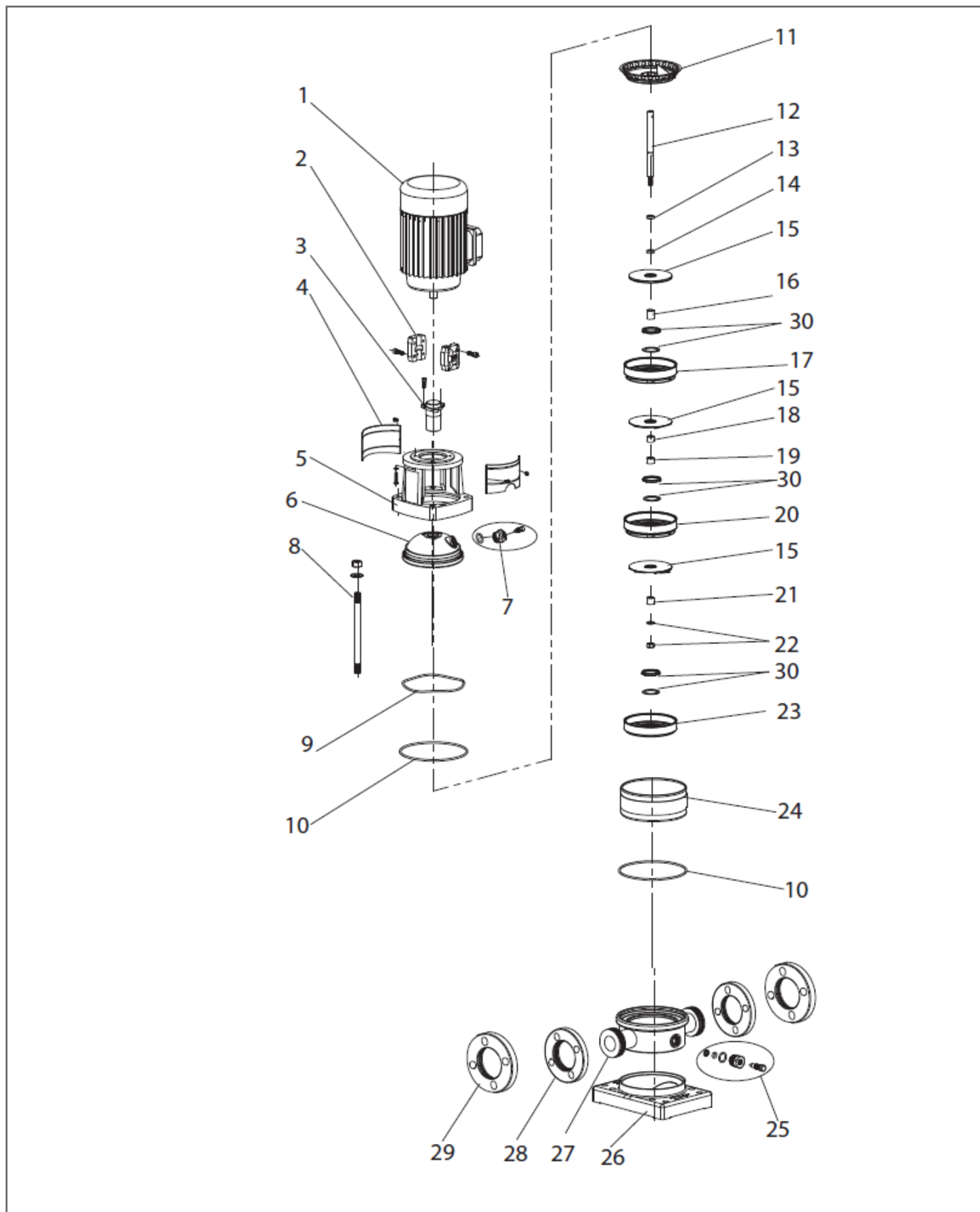
Codice prodotto: 102370080 - Prodotto: VS 2-26

Pos.	Codice	Qtà	Descrizione	Variante
1	008101022	1	Motore - Motor	
2	008202802	1	Giunto - Coupling	
3	008202103	1	Tenuta meccanica - Mechanical seal	
4	008202804	1	Protezione giunto - Coupling guard	
5	008202805	1	Corpo pompa - Pump body	
6	008202106	1	Disco superiore - Lining	
7	008202107	1	Tappo - Cap	
8	008202808	4	Tirante - Screw	
9	008202109	1	Molla Ondulata - Corrugated spring	
10	008202110	2	Anello OR - O-ring	
11	008202111	1	Diffusore finale - Top diffuser	
12	008202812	1	Albero - Shaft	
13	008202113	1	Anello albero - Circlip	
15	008202115	26	Girante - Impeller	
16	008202116	24	Boccola distanziale - Impeller sleeve	
17	008202117	24	Diffusore - Diffuser	
18	008202118	1	Boccola distanziale - Impeller sleeve	
19	008202119	1	Boccola diffusore - Bearing	
20	008202120	1	Supporto diffusore con boccola - Support diffuser	
21	008202121	1	Boccola - First impeller cover	
22	008202122	1	Dado - Nut	
23	008202123	1	Diffusore iniziale - Inducer	
24	008202824	1	Cilindro inox - Inox cylinder	
25	008202125	1	Tappo - Drainage nut	
26	008202126	1	Base - Base plate	
27	008202127	1	Corpo mandata/aspirazione - Inlet/Outlet chamber	
28	008202128	2	Flangia - Flange	
29	008202129	2	Controflangia - Counter flange	
30	008202130	26	Kit guarnizioni diffusore - Kit neck ring	



SCHEDA RICAMBIO: 102370140

Codice prodotto: 102370140 - Prodotto: VSM 2-11




SCHEDA RICAMBIO: 102370140

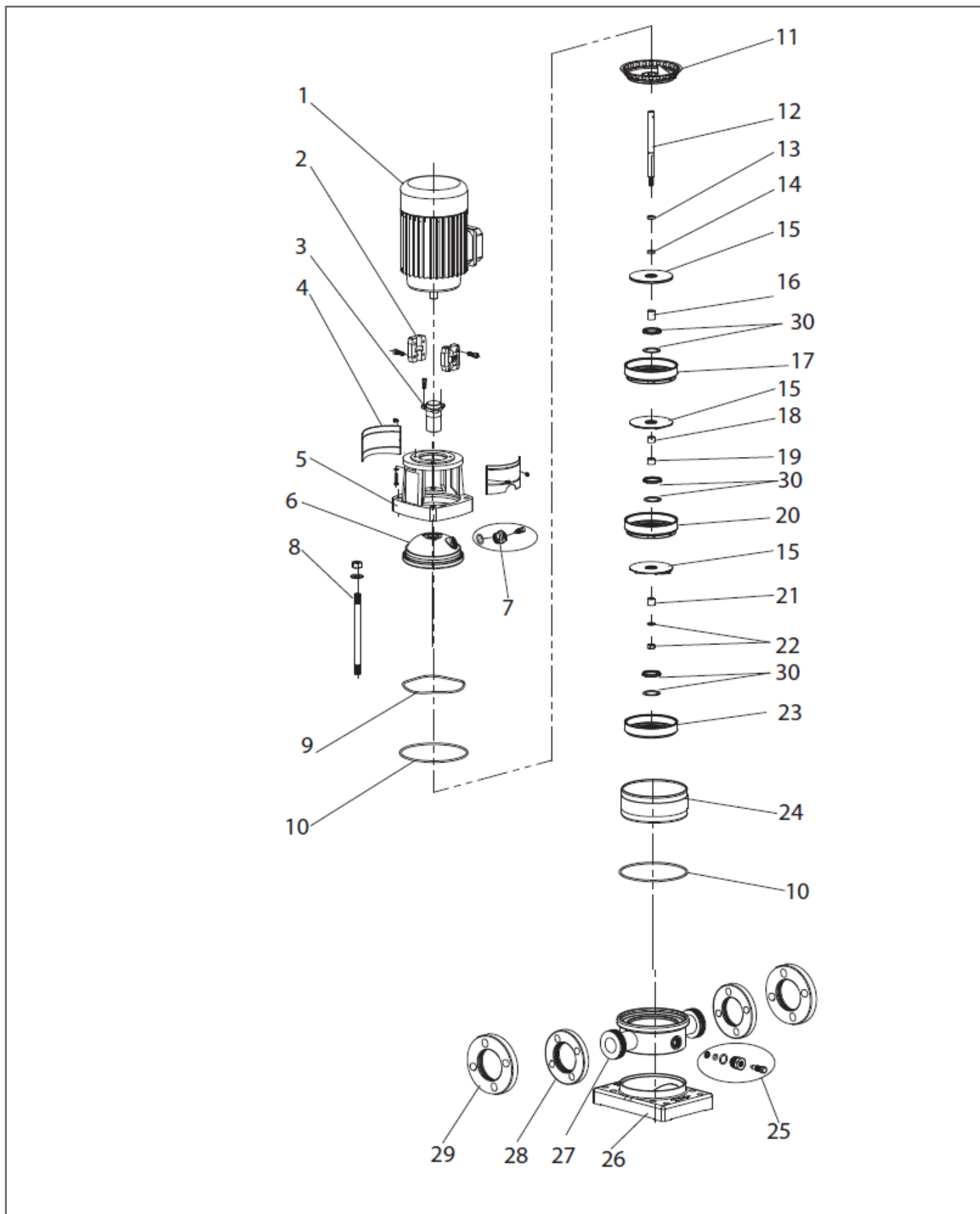
Codice prodotto: 102370140 - Prodotto: VSM 2-11

Pos.	Codice	Qtà	Descrizione	Variante
1	008101003	1	Motore - Motor	
2	008202302	1	Giunto - Coupling	
3	008202103	1	Tenuta meccanica - Mechanical seal	
4	008202304	1	Protezione giunto - Coupling guard	
5	008202305	1	Corpo pompa - Pump body	
6	008202106	1	Disco superiore - Lining	
7	008202107	1	Tappo - Cap	
8	008202408	4	Tirante - Screw	
9	008202109	1	Molla Ondulata - Corrugated spring	
10	008202110	2	Anello OR - O-ring	
11	008202111	1	Diffusore finale - Top diffuser	
12	008202412	1	Albero - Shaft	
13	008202113	1	Anello albero - Circlip	
15	008202115	11	Girante - Impeller	
16	008202116	9	Boccola distanziale - Impeller sleeve	
17	008202117	9	Diffusore - Diffuser	
18	008202118	1	Boccola distanziale - Impeller sleeve	
19	008202119	1	Boccola diffusore - Bearing	
20	008202120	1	Supporto diffusore con boccola - Support diffuser	
21	008202121	1	Boccola - First impeller cover	
22	008202122	1	Dado - Nut	
23	008202123	1	Diffusore iniziale - Inducer	
24	008202424	1	Cilindro inox - Inox cylinder	
25	008202125	1	Tappo - Drainage nut	
26	008202126	1	Base - Base plate	
27	008202127	1	Corpo mandata/aspirazione - Inlet/Outlet chamber	
28	008202128	2	Flangia - Flange	
29	008202129	2	Controflangia - Counter flange	
30	008202130	11	Kit guarnizioni diffusore - Kit neck ring	



SCHEMA RICAMBIO: 102370150

Codice prodotto: 102370150 - Prodotto: VSM 2-15




SCHEDA RICAMBIO: 102370150

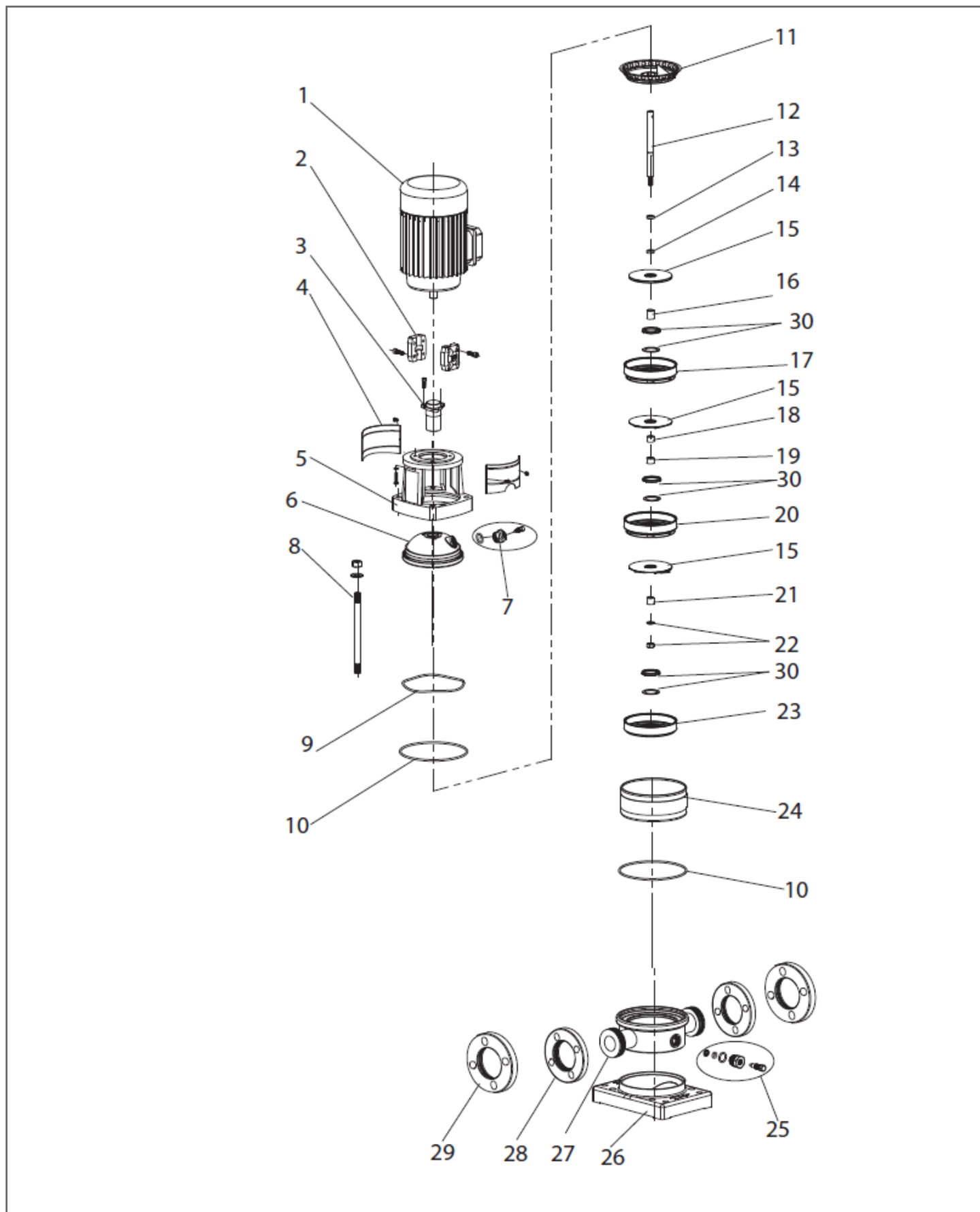
Codice prodotto: 102370150 - Prodotto: VSM 2-15

Pos.	Codice	Qtà	Descrizione	Variante
1	008101004	1	Motore - Motor	
2	008202502	1	Giunto - Coupling	
3	008202103	1	Tenuta meccanica - Mechanical seal	
4	008202504	1	Protezione giunto - Coupling guard	
5	008202505	1	Corpo pompa - Pump body	
6	008202106	1	Disco superiore - Lining	
7	008202107	1	Tappo - Cap	
8	008202508	4	Tirante - Screw	
9	008202109	1	Molla Ondulata - Corrugated spring	
10	008202110	2	Anello OR - O-ring	
11	008202111	1	Diffusore finale - Top diffuser	
12	008202512	1	Albero - Shaft	
13	008202113	1	Anello albero - Circlip	
15	008202115	15	Girante - Impeller	
16	008202116	13	Boccola distanziale - Impeller sleeve	
17	008202117	13	Diffusore - Diffuser	
18	008202118	1	Boccola distanziale - Impeller sleeve	
19	008202119	1	Boccola diffusore - Bearing	
20	008202120	1	Supporto diffusore con boccola - Support diffuser	
21	008202121	1	Boccola - First impeller cover	
22	008202122	1	Dado - Nut	
23	008202123	1	Diffusore iniziale - Inducer	
24	008202524	1	Cilindro inox - Inox cylinder	
25	008202125	1	Tappo - Drainage nut	
26	008202126	1	Base - Base plate	
27	008202127	1	Corpo mandata/aspirazione - Inlet/Outlet chamber	
28	008202128	2	Flangia - Flange	
29	008202129	2	Controflangia - Counter flange	
30	008202130	15	Kit guarnizioni diffusore - Kit neck ring	



SCHEDA RICAMBIO: 102370160

Codice prodotto: 102370160 - Prodotto: VSM 2-18




SCHEDA RICAMBIO: 102370160

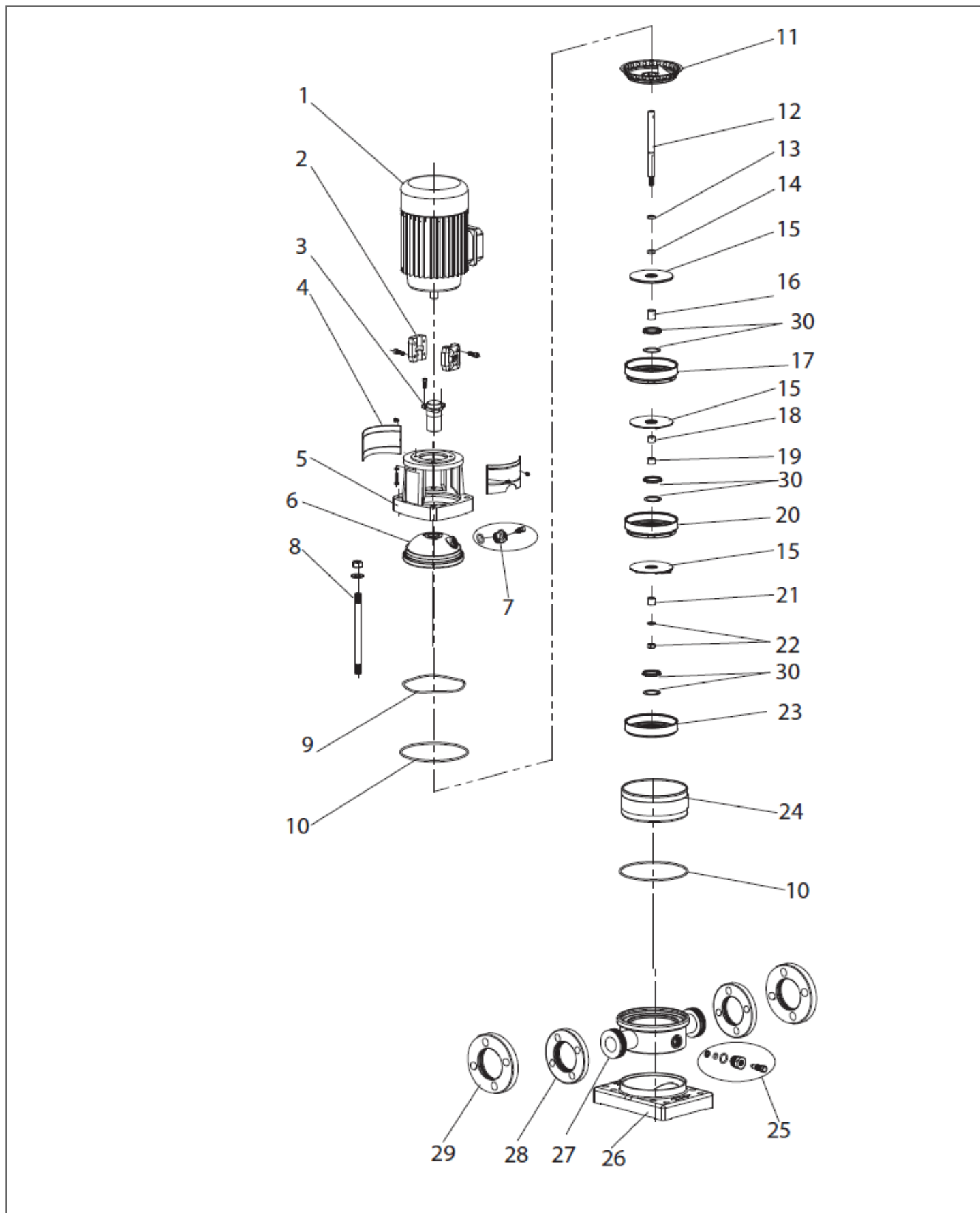
Codice prodotto: 102370160 - Prodotto: VSM 2-18

Pos.	Codice	Qtà	Descrizione	Variante
1	008101005	1	Motore - Motor	
2	008202502	1	Giunto - Coupling	
3	008202103	1	Tenuta meccanica - Mechanical seal	
4	008202504	1	Protezione giunto - Coupling guard	
5	008202505	1	Corpo pompa - Pump body	
6	008202106	1	Disco superiore - Lining	
7	008202107	1	Tappo - Cap	
8	008202608	4	Tirante - Screw	
9	008202109	1	Molla Ondulata - Corrugated spring	
10	008202110	2	Anello OR - O-ring	
11	008202111	1	Diffusore finale - Top diffuser	
12	008202612	1	Albero - Shaft	
13	008202113	1	Anello albero - Circlip	
15	008202115	18	Girante - Impeller	
16	008202116	16	Boccola distanziale - Impeller sleeve	
17	008202117	16	Diffusore - Diffuser	
18	008202118	1	Boccola distanziale - Impeller sleeve	
19	008202119	1	Boccola diffusore - Bearing	
20	008202120	1	Supporto diffusore con boccola - Support diffuser	
21	008202121	1	Boccola - First impeller cover	
22	008202122	1	Dado - Nut	
23	008202123	1	Diffusore iniziale - Inducer	
24	008202624	1	Cilindro inox - Inox cylinder	
25	008202125	1	Tappo - Drainage nut	
26	008202126	1	Base - Base plate	
27	008202127	1	Corpo mandata/aspirazione - Inlet/Outlet chamber	
28	008202128	2	Flangia - Flange	
29	008202129	2	Controflangia - Counter flange	
30	008202130	18	Kit guarnizioni diffusore - Kit neck ring	



SCHEDA RICAMBIO: 102370170

Codice prodotto: 102370170 - Prodotto: VSM 2-22




SCHEDA RICAMBIO: 102370170

Codice prodotto: 102370170 - Prodotto: VSM 2-22

Pos.	Codice	Qtà	Descrizione	Variante
1	008101005	1	Motore - Motor	
2	008202502	1	Giunto - Coupling	
3	008202103	1	Tenuta meccanica - Mechanical seal	
4	008202504	1	Protezione giunto - Coupling guard	
5	008202505	1	Corpo pompa - Pump body	
6	008202106	1	Disco superiore - Lining	
7	008202107	1	Tappo - Cap	
8	008202708	4	Tirante - Screw	
9	008202109	1	Molla Ondulata - Corrugated spring	
10	008202110	2	Anello OR - O-ring	
11	008202111	1	Diffusore finale - Top diffuser	
12	008202712	1	Albero - Shaft	
13	008202113	1	Anello albero - Circlip	
15	008202115	22	Girante - Impeller	
16	008202116	20	Boccola distanziale - Impeller sleeve	
17	008202117	20	Diffusore - Diffuser	
18	008202118	1	Boccola distanziale - Impeller sleeve	
19	008202119	1	Boccola diffusore - Bearing	
20	008202120	1	Supporto diffusore con boccola - Support diffuser	
21	008202121	1	Boccola - First impeller cover	
22	008202122	1	Dado - Nut	
23	008202123	1	Diffusore iniziale - Inducer	
24	008202724	1	Cilindro inox - Inox cylinder	
25	008202125	1	Tappo - Drainage nut	
26	008202126	1	Base - Base plate	
27	008202127	1	Corpo mandata/aspirazione - Inlet/Outlet chamber	
28	008202128	2	Flangia - Flange	
29	008202129	2	Controflangia - Counter flange	
30	008202130	22	Kit guarnizioni diffusore - Kit neck ring	