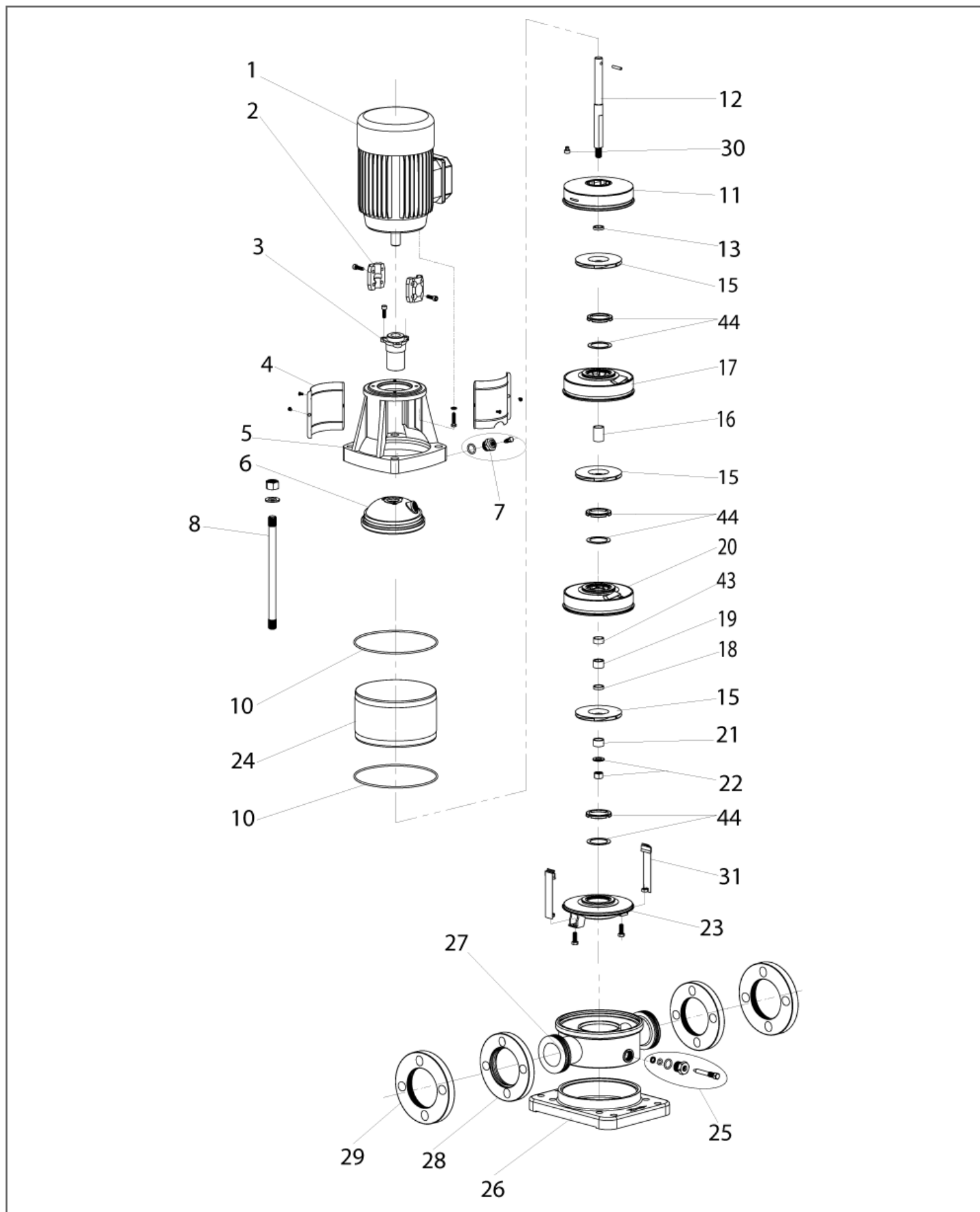




**SCHEDA RICAMBIO: 102370600**

Codice prodotto: 102370600 - Prodotto: VS 16-2




**SCHEDA RICAMBIO: 102370600**

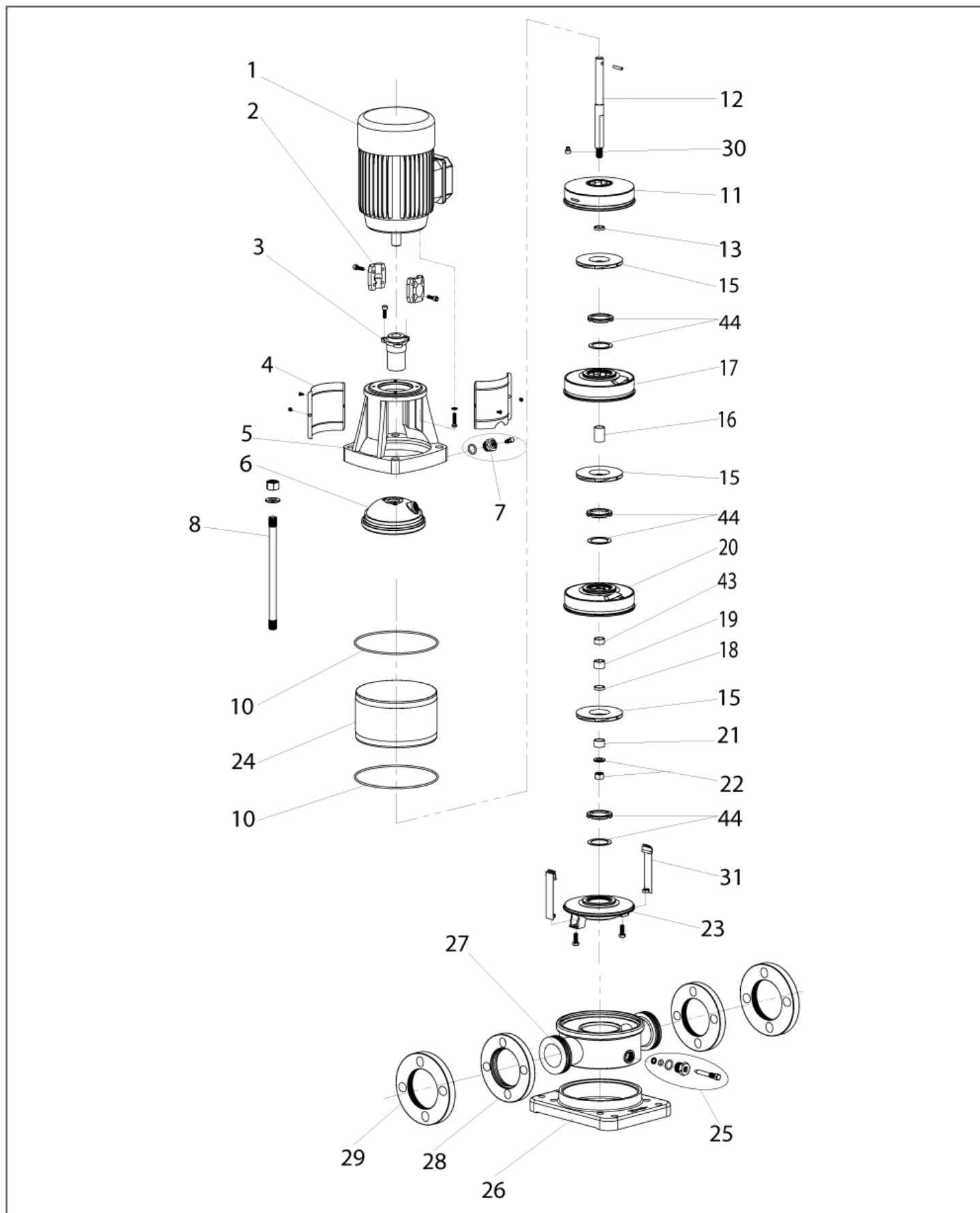
Codice prodotto: 102370600 - Prodotto: VS 16-2

Pos.	Codice	Qtà	Descrizione	Variante
1	008101021	1	Motore - Motor	
2	008208202	1	Giunto - Coupling	
3	008208103	1	Tenuta meccanica - Mechanical seal	
4	008202804	1	Protezione giunto - Coupling guard	
5	008208205	1	Corpo pompa - Pump body	
6	008206106	1	Disco superiore - Lining	
7	008202107	1	Tappo - Cap	
8	008208108	4	Tirante - Screw	
10	008208110	2	Anello OR - O-ring	
11	008216111	1	Diffusore finale - Top diffuser	
12	008216112	1	Albero - Shaft	
13	008208113	1	Anello albero - Circlip	
15	008216115	2	Girante - Impeller	
16	008216116	1	Boccola distanziale - Impeller sleeve	
17	008216117	1	Diffusore - Diffuser	
18	008208118	1	Boccola distanziale - Impeller sleeve	
19	008208119	1	Boccola diffusore - Bearing	
20	008216120	1	Supporto diffusore con boccola - Support diffuser	
21	008208121	1	Boccola - First impeller cover	
22	008208122	1	Dado - Nut	
23	008216123	1	Diffusore iniziale - Inducer	
24	008208124	1	Cilindro inox - Inox cylinder	
25	008208125	1	Tappo - Drainage nut	
26	008216126	1	Base - Base plate	
27	008216127	1	Corpo mandata/aspirazione - Inlet/Outlet chamber	
28	008216128	2	Flangia - Flange	
29	008216129	2	Controflangia - Counter flange	
30	008208130	4	Tappo gomma - Adjusting rubber	
31	008216131	2	Fascia diffusore - Strap	
43	008216143	1	Boccola distanziale - Impeller sleeve	
44	008220144	2	Kit guarnizioni diffusore - Kit neck ring	



**SCHEDA RICAMBIO: 102370610**

Codice prodotto: 102370610 - Prodotto: VS 16-3




**SCHEDA RICAMBIO: 102370610**

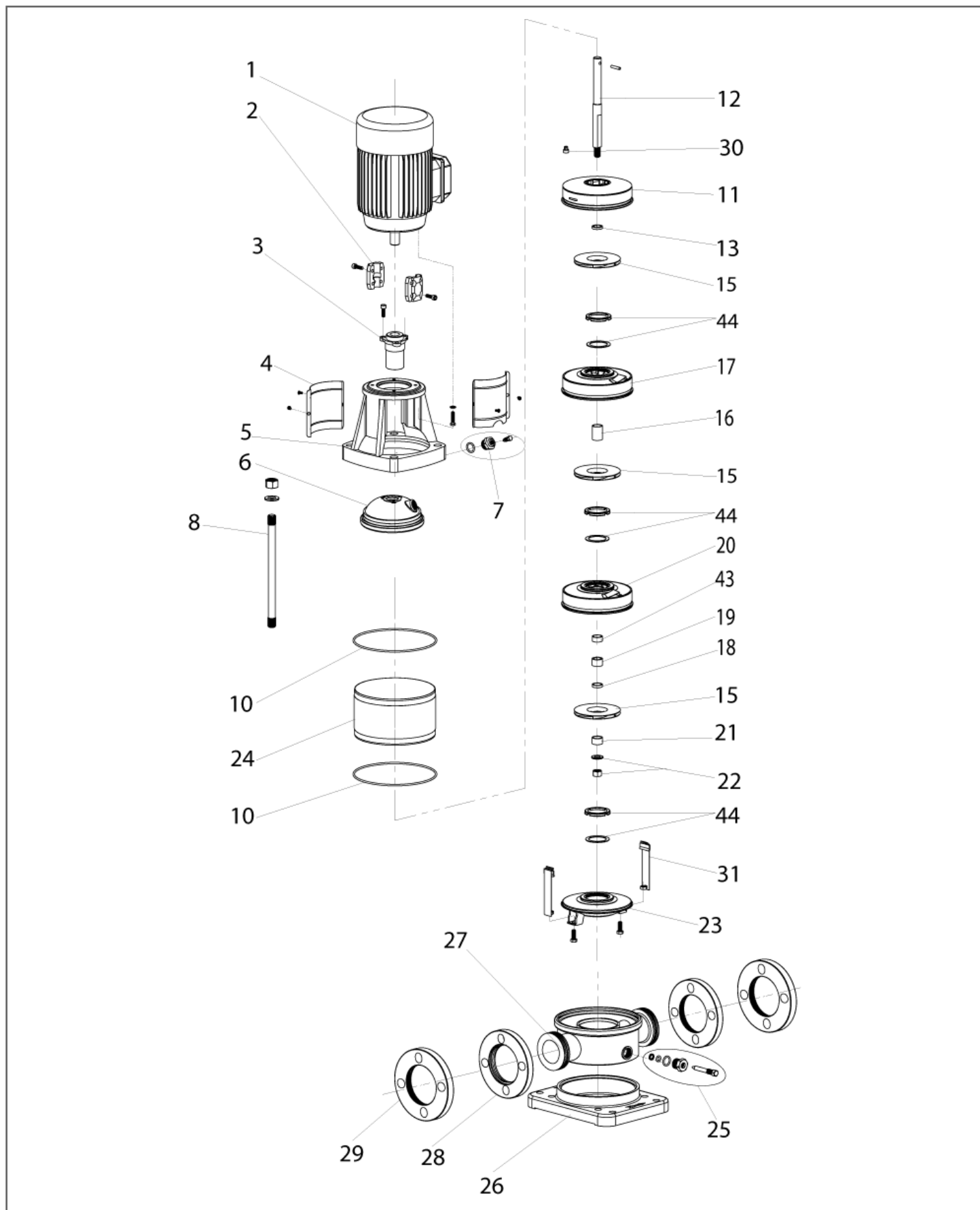
Codice prodotto: 102370610 - Prodotto: VS 16-3

Pos.	Codice	Qtà	Descrizione	Variante
1	008101022	1	Motore - Motor	
2	008208402	1	Giunto - Coupling	
3	008208103	1	Tenuta meccanica - Mechanical seal	
4	008208404	1	Protezione giunto - Coupling guard	
5	008208405	1	Corpo pompa - Pump body	
6	008208106	1	Disco superiore - Lining	
7	008202107	1	Tappo - Cap	
8	008216208	4	Tirante - Screw	
10	008208110	2	Anello OR - O-ring	
11	008216111	1	Diffusore finale - Top diffuser	
12	008216212	1	Albero - Shaft	
13	008208113	1	Anello albero - Circlip	
15	008216115	3	Girante - Impeller	
16	008216116	2	Boccola distanziale - Impeller sleeve	
17	008216117	2	Diffusore - Diffuser	
18	008208118	1	Boccola distanziale - Impeller sleeve	
19	008208119	1	Boccola diffusore - Bearing	
20	008216120	1	Supporto diffusore con boccola - Support diffuser	
21	008208121	1	Boccola - First impeller cover	
22	008208122	1	Dado - Nut	
23	008216123	1	Diffusore iniziale - Inducer	
24	008216224	1	Cilindro inox - Inox cylinder	
25	008208125	1	Tappo - Drainage nut	
26	008216126	1	Base - Base plate	
27	008216127	1	Corpo mandata/aspirazione - Inlet/Outlet chamber	
28	008216128	2	Flangia - Flange	
29	008216129	2	Controflangia - Counter flange	
30	008208130	4	Tappo gomma - Adjusting rubber	
31	008216231	2	Fascia diffusore - Strap	
43	008216143	1	Boccola distanziale - Impeller sleeve	
44	008220144	3	Kit guarnizioni diffusore - Kit neck ring	



**SCHEDA RICAMBIO: 102370620**

Codice prodotto: 102370620 - Prodotto: VS 16-4




**SCHEDA RICAMBIO: 102370620**

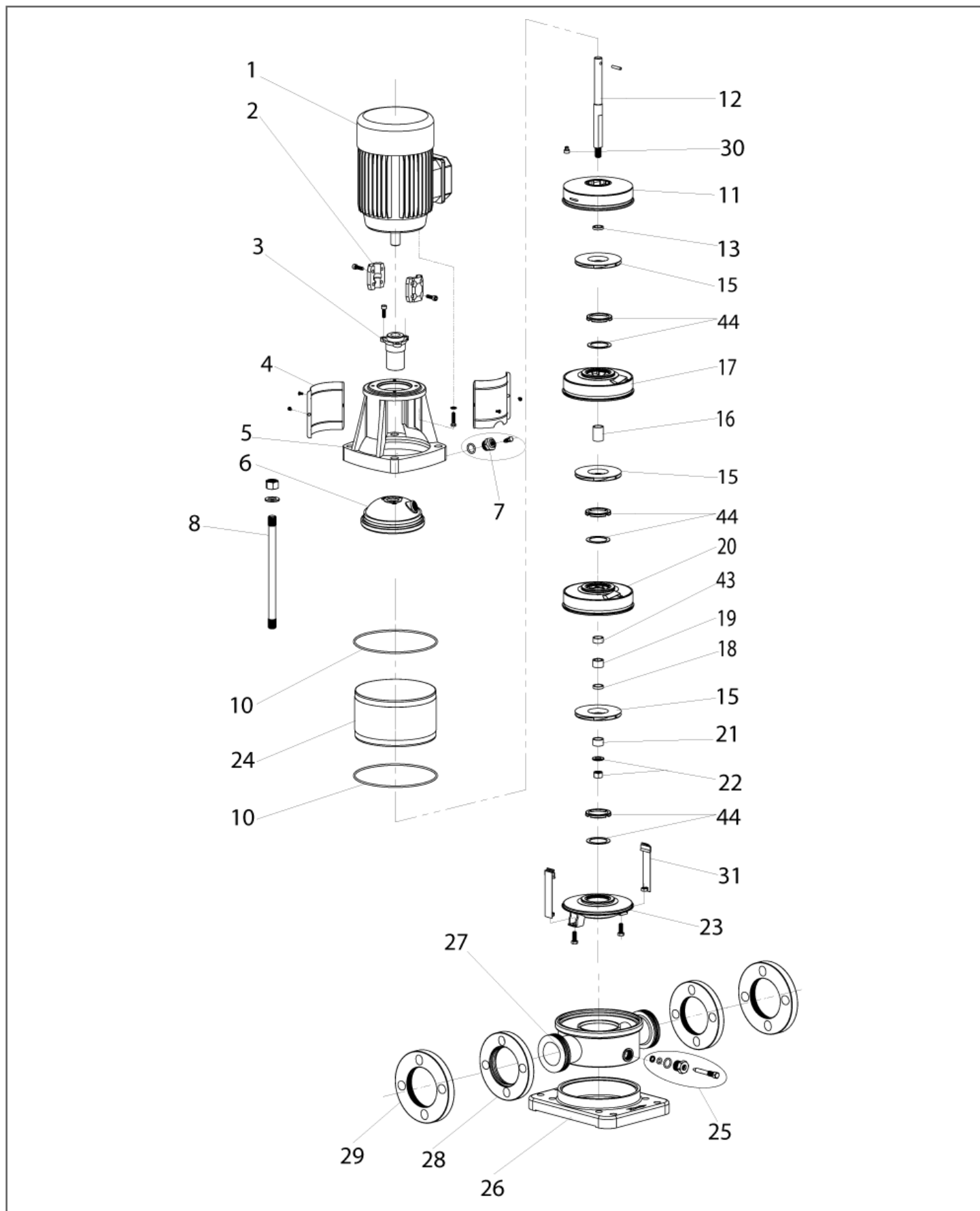
Codice prodotto: 102370620 - Prodotto: VS 16-4

Pos.	Codice	Qtà	Descrizione	Variante
1	008101022	1	Motore - Motor	
2	008208402	1	Giunto - Coupling	
3	008208103	1	Tenuta meccanica - Mechanical seal	
4	008208404	1	Protezione giunto - Coupling guard	
5	008208405	1	Corpo pompa - Pump body	
6	008208106	1	Disco superiore - Lining	
7	008202107	1	Tappo - Cap	
8	008208308	4	Tirante - Screw	
10	008208110	2	Anello OR - O-ring	
11	008216111	1	Diffusore finale - Top diffuser	
12	008216312	1	Albero - Shaft	
13	008208113	1	Anello albero - Circlip	
15	008216115	4	Girante - Impeller	
16	008216116	2	Boccola distanziale - Impeller sleeve	
17	008216117	2	Diffusore - Diffuser	
18	008208118	1	Boccola distanziale - Impeller sleeve	
19	008208119	1	Boccola diffusore - Bearing	
20	008216120	1	Supporto diffusore con boccola - Support diffuser	
21	008208121	1	Boccola - First impeller cover	
22	008208122	1	Dado - Nut	
23	008216123	1	Diffusore iniziale - Inducer	
24	008208324	1	Cilindro inox - Inox cylinder	
25	008208125	1	Tappo - Drainage nut	
26	008216126	1	Base - Base plate	
27	008216127	1	Corpo mandata/aspirazione - Inlet/Outlet chamber	
28	008216128	2	Flangia - Flange	
29	008216129	2	Controflangia - Counter flange	
30	008208130	4	Tappo gomma - Adjusting rubber	
31	008216331	2	Fascia diffusore - Strap	
43	008216143	1	Boccola distanziale - Impeller sleeve	
44	008220144	4	Kit guarnizioni diffusore - Kit neck ring	



**SCHEDA RICAMBIO: 102370630**

Codice prodotto: 102370630 - Prodotto: VS 16-6




**SCHEDA RICAMBIO: 102370630**

Codice prodotto: 102370630 - Prodotto: VS 16-6

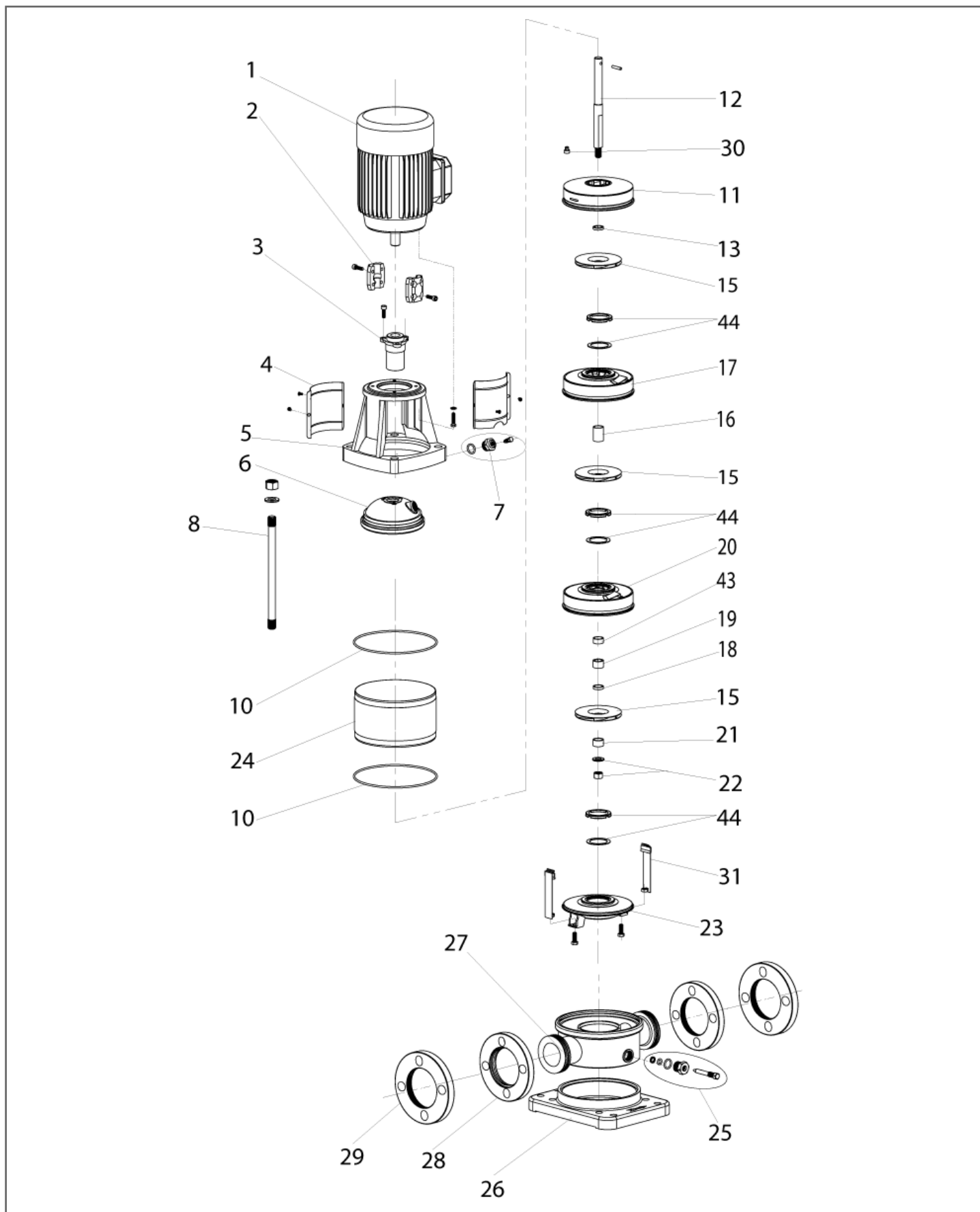
Pos.	Codice	Qtà	Descrizione	Variante
1	008101023	1	Motore - Motor	
2	008208602	1	Giunto - Coupling	
3	008208103	1	Tenuta meccanica - Mechanical seal	
4	008208604	1	Protezione giunto - Coupling guard	
5	008208605	1	Corpo pompa - Pump body	
6	008208106	1	Disco superiore - Lining	
7	008202107	1	Tappo - Cap	
8	008216408	4	Tirante - Screw	
10	008208110	2	Anello OR - O-ring	
11	008216111	1	Diffusore finale - Top diffuser	
12	008216412	1	Albero - Shaft	
13	008208113	1	Anello albero - Circlip	
15	008216115	6	Girante - Impeller	
16	008216116	4	Boccola distanziale - Impeller sleeve	
17	008216117	4	Diffusore - Diffuser	
18	008208118	1	Boccola distanziale - Impeller sleeve	
19	008208119	1	Boccola diffusore - Bearing	
20	008216120	1	Supporto diffusore con boccola - Support diffuser	
21	008208121	1	Boccola - First impeller cover	
22	008208122	1	Dado - Nut	
23	008216123	1	Diffusore iniziale - Inducer	
24	008216424	1	Cilindro inox - Inox cylinder	
25	008208125	1	Tappo - Drainage nut	
26	008216126	1	Base - Base plate	
27	008216127	1	Corpo mandata/aspirazione - Inlet/Outlet chamber	
28	008216128	2	Flangia - Flange	
29	008216129	2	Controflangia - Counter flange	
30	008208130	4	Tappo gomma - Adjusting rubber	
31	008216431	2	Fascia diffusore - Strap	
43	008216143	1	Boccola distanziale - Impeller sleeve	
44	008220144	6	Kit guarnizioni diffusore - Kit neck ring	





**SCHEMA RICAMBIO: 102370640**

Codice prodotto: 102370640 - Prodotto: VS 16-8




**SCHEDA RICAMBIO: 102370640**

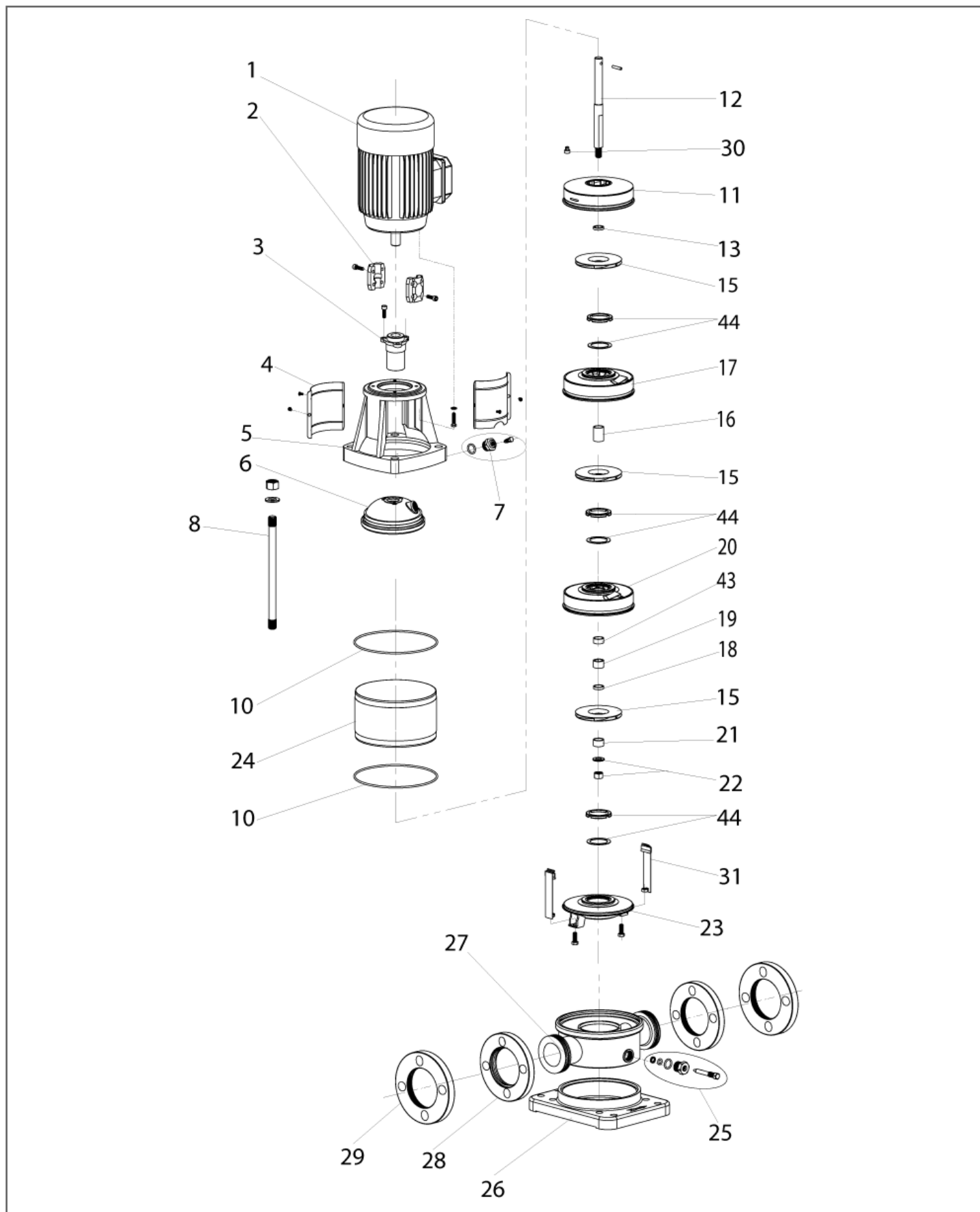
Codice prodotto: 102370640 - Prodotto: VS 16-8

Pos.	Codice	Qtà	Descrizione	Variante
1	008101025	1	Motore trifase - three-phase motor	
2	008208602	1	Giunto - Coupling	
3	008208103	1	Tenuta meccanica - Mechanical seal	
4	008208604	1	Protezione giunto - Coupling guard	
5	008208605	1	Corpo pompa - Pump body	
6	008208106	1	Disco superiore - Lining	
7	008202107	1	Tappo - Cap	
8	008216508	4	Tirante - Screw	
10	008208110	2	Anello OR - O-ring	
11	008216111	1	Diffusore finale - Top diffuser	
12	008216512	1	Albero - Shaft	
13	008208113	1	Anello albero - Circlip	
15	008216115	6	Girante - Impeller	
16	008216116	4	Boccola distanziale - Impeller sleeve	
17	008216117	4	Diffusore - Diffuser	
18	008208118	1	Boccola distanziale - Impeller sleeve	
19	008208119	1	Boccola diffusore - Bearing	
20	008216120	1	Supporto diffusore con boccola - Support diffuser	
21	008208121	1	Boccola - First impeller cover	
22	008208122	1	Dado - Nut	
23	008216123	1	Diffusore iniziale - Inducer	
24	008216524	1	Cilindro inox - Inox cylinder	
25	008208125	1	Tappo - Drainage nut	
26	008216126	1	Base - Base plate	
27	008216127	1	Corpo mandata/aspirazione - Inlet/Outlet chamber	
28	008216128	2	Flangia - Flange	
29	008216129	2	Controflangia - Counter flange	
30	008208130	4	Tappo gomma - Adjusting rubber	
31	008216531	2	Fascia diffusore - Strap	
43	008216143	1	Boccola distanziale - Impeller sleeve	
44	008220144	8	Kit guarnizioni diffusore - Kit neck ring	



**SCHEDA RICAMBIO: 102370650**

Codice prodotto: 102370650 - Prodotto: VS 16-12




**SCHEDA RICAMBIO: 102370650**

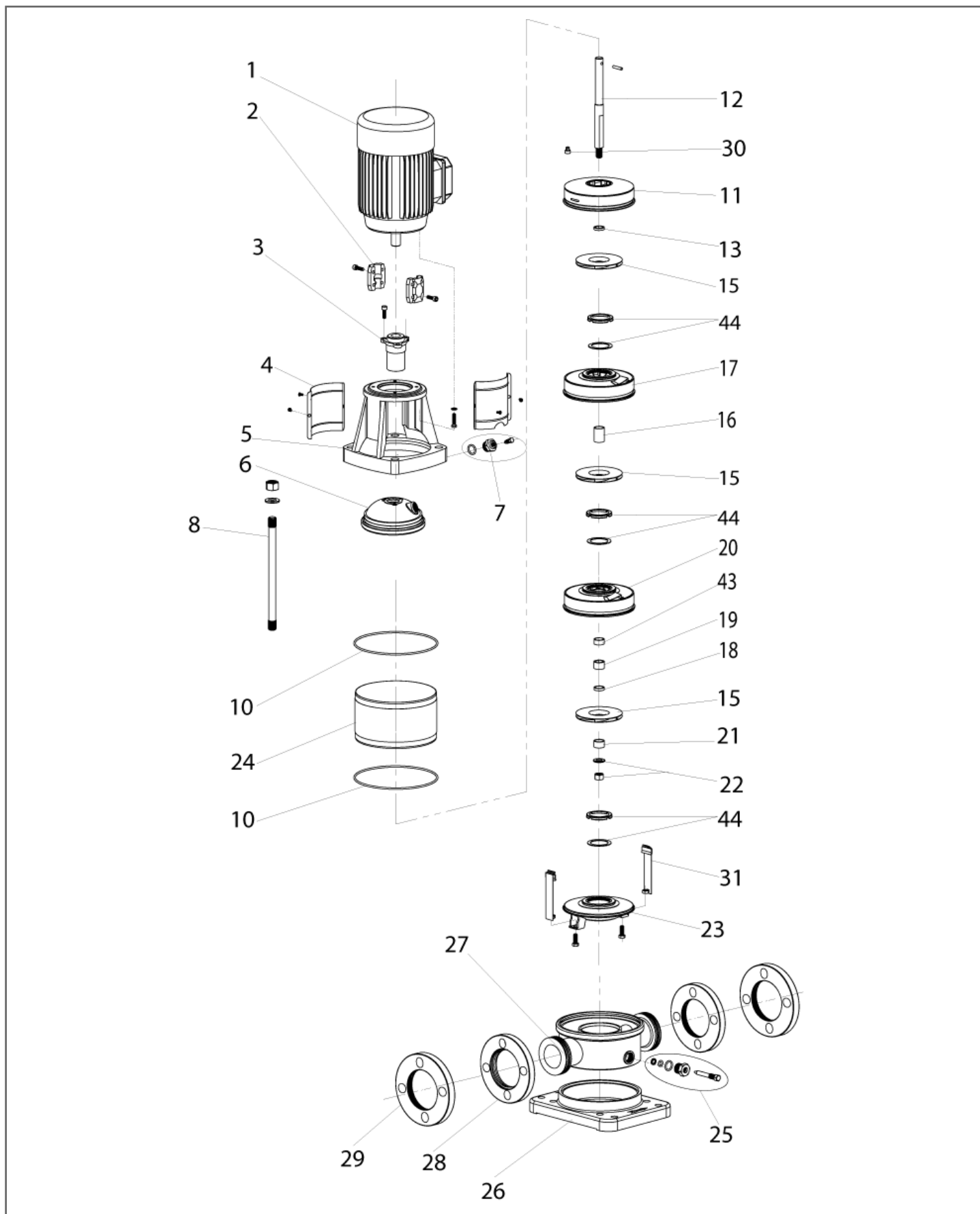
Codice prodotto: 102370650 - Prodotto: VS 16-12

Pos.	Codice	Qtà	Descrizione	Variante
1	008101026	1	Motore trifase - three-phase motor	
2	008216602	1	Giunto - Coupling	
3	008208103	1	Tenuta meccanica - Mechanical seal	
4	008216604	1	Protezione giunto - Coupling guard	
5	008216605	1	Corpo pompa - Pump body	
6	008208106	1	Disco superiore - Lining	
7	008202107	1	Tappo - Cap	
8	008216608	4	Tirante - Screw	
10	008208110	2	Anello OR - O-ring	
11	008216111	1	Diffusore finale - Top diffuser	
12	008216612	1	Albero - Shaft	
13	008208113	1	Anello albero - Circlip	
15	008216115	12	Girante - Impeller	
16	008216116	10	Boccola distanziale - Impeller sleeve	
17	008216117	10	Diffusore - Diffuser	
18	008208118	1	Boccola distanziale - Impeller sleeve	
19	008208119	1	Boccola diffusore - Bearing	
20	008216120	1	Supporto diffusore con boccola - Support diffuser	
21	008208121	1	Boccola - First impeller cover	
22	008208122	1	Dado - Nut	
23	008216123	1	Diffusore iniziale - Inducer	
24	008216624	1	Cilindro inox - Inox cylinder	
25	008208125	1	Tappo - Drainage nut	
26	008216126	1	Base - Base plate	
27	008216127	1	Corpo mandata/aspirazione - Inlet/Outlet chamber	
28	008216128	2	Flangia - Flange	
29	008216129	2	Controflangia - Counter flange	
30	008208130	4	Tappo gomma - Adjusting rubber	
31	008216631	2	Fascia diffusore - Strap	
43	008216143	1	Boccola distanziale - Impeller sleeve	
44	008220144	12	Kit guarnizioni diffusore - Kit neck ring	



**SCHEDA RICAMBIO: 102370660**

Codice prodotto: 102370660 - Prodotto: VS 16-16




**SCHEDA RICAMBIO: 102370660**

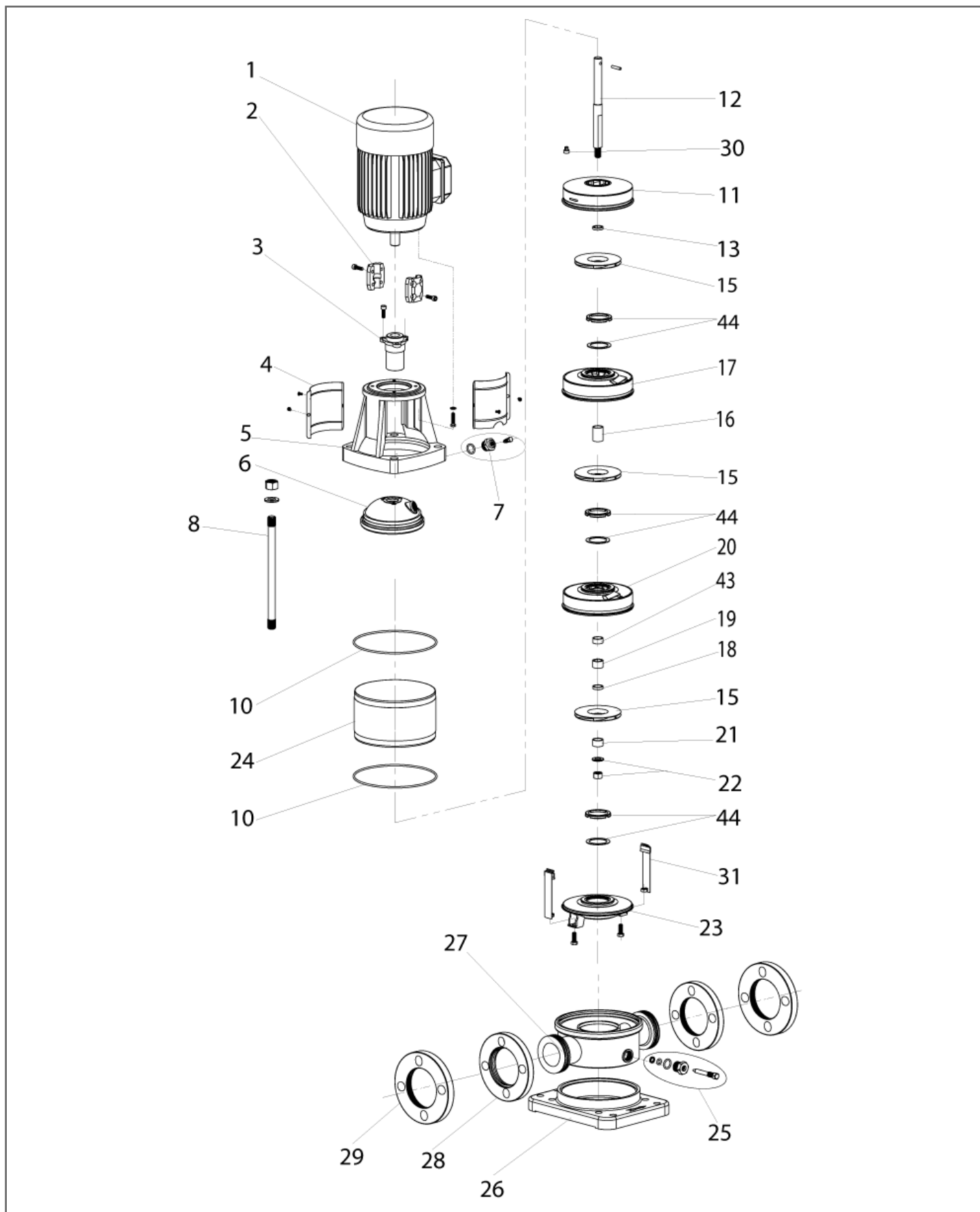
Codice prodotto: 102370660 - Prodotto: VS 16-16

Pos.	Codice	Qtà	Descrizione	Variante
1	008101027	1	Motore trifase - three-phase motor	
2	008216602	1	Giunto - Coupling	
3	008208103	1	Tenuta meccanica - Mechanical seal	
4	008216604	1	Protezione giunto - Coupling guard	
5	008216605	1	Corpo pompa - Pump body	
6	008208106	1	Disco superiore - Lining	
7	008202107	1	Tappo - Cap	
8	008216708	4	Tirante - Screw	
10	008208110	2	Anello OR - O-ring	
11	008216111	1	Diffusore finale - Top diffuser	
12	008216712	1	Albero - Shaft	
13	008208113	1	Anello albero - Circlip	
15	008216115	16	Girante - Impeller	
16	008216116	14	Boccola distanziale - Impeller sleeve	
17	008216117	14	Diffusore - Diffuser	
18	008208118	1	Boccola distanziale - Impeller sleeve	
19	008208119	1	Boccola diffusore - Bearing	
20	008216120	1	Supporto diffusore con boccola - Support diffuser	
21	008208121	1	Boccola - First impeller cover	
22	008208122	1	Dado - Nut	
23	008216123	1	Diffusore iniziale - Inducer	
24	008216724	1	Cilindro inox - Inox cylinder	
25	008208125	1	Tappo - Drainage nut	
26	008216126	1	Base - Base plate	
27	008216127	1	Corpo mandata/aspirazione - Inlet/Outlet chamber	
28	008216128	2	Flangia - Flange	
29	008216129	2	Controflangia - Counter flange	
30	008208130	4	Tappo gomma - Adjusting rubber	
31	008216731	2	Fascia diffusore - Strap	
43	008216143	1	Boccola distanziale - Impeller sleeve	
44	008220144	16	Kit guarnizioni diffusore - Kit neck ring	



**SCHEDA RICAMBIO: 102370690**

Codice prodotto: 102370690 - Prodotto: VSM 16-2




**SCHEDA RICAMBIO: 102370690**

Codice prodotto: 102370690 - Prodotto: VSM 16-2

Pos.	Codice	Qtà	Descrizione	Variante
1	008101005	1	Motore - Motor	
2	008208202	1	Giunto - Coupling	
3	008208103	1	Tenuta meccanica - Mechanical seal	
4	008202804	1	Protezione giunto - Coupling guard	
5	008208205	1	Corpo pompa - Pump body	
6	008208106	1	Disco superiore - Lining	
7	008202107	1	Tappo - Cap	
8	008208108	4	Tirante - Screw	
10	008208110	2	Anello OR - O-ring	
11	008216111	1	Diffusore finale - Top diffuser	
12	008216112	1	Albero - Shaft	
13	008208113	1	Anello albero - Circlip	
15	008216115	2	Girante - Impeller	
16	008216116	1	Boccola distanziale - Impeller sleeve	
17	008216117	1	Diffusore - Diffuser	
18	008208118	1	Boccola distanziale - Impeller sleeve	
19	008208119	1	Boccola diffusore - Bearing	
20	008211620	1	Supporto diffusore con boccola - Support diffuser	
21	008208121	1	Boccola - First impeller cover	
22	008208122	1	Dado - Nut	
23	008216123	1	Diffusore iniziale - Inducer	
24	008218124	1	Cilindro inox - Inox cylinder	
25	008208125	1	Tappo - Drainage nut	
26	008216126	1	Base - Base plate	
27	008216127	1	Corpo mandata/aspirazione - Inlet/Outlet chamber	
28	008216128	2	Flangia - Flange	
29	008216129	2	Controflangia - Counter flange	
30	008208130	4	Tappo gomma - Adjusting rubber	
31	008216131	2	Fascia diffusore - Strap	
43	008216143	1	Boccola distanziale - Impeller sleeve	
44	008220144	2	Kit guarnizioni diffusore - Kit neck ring	