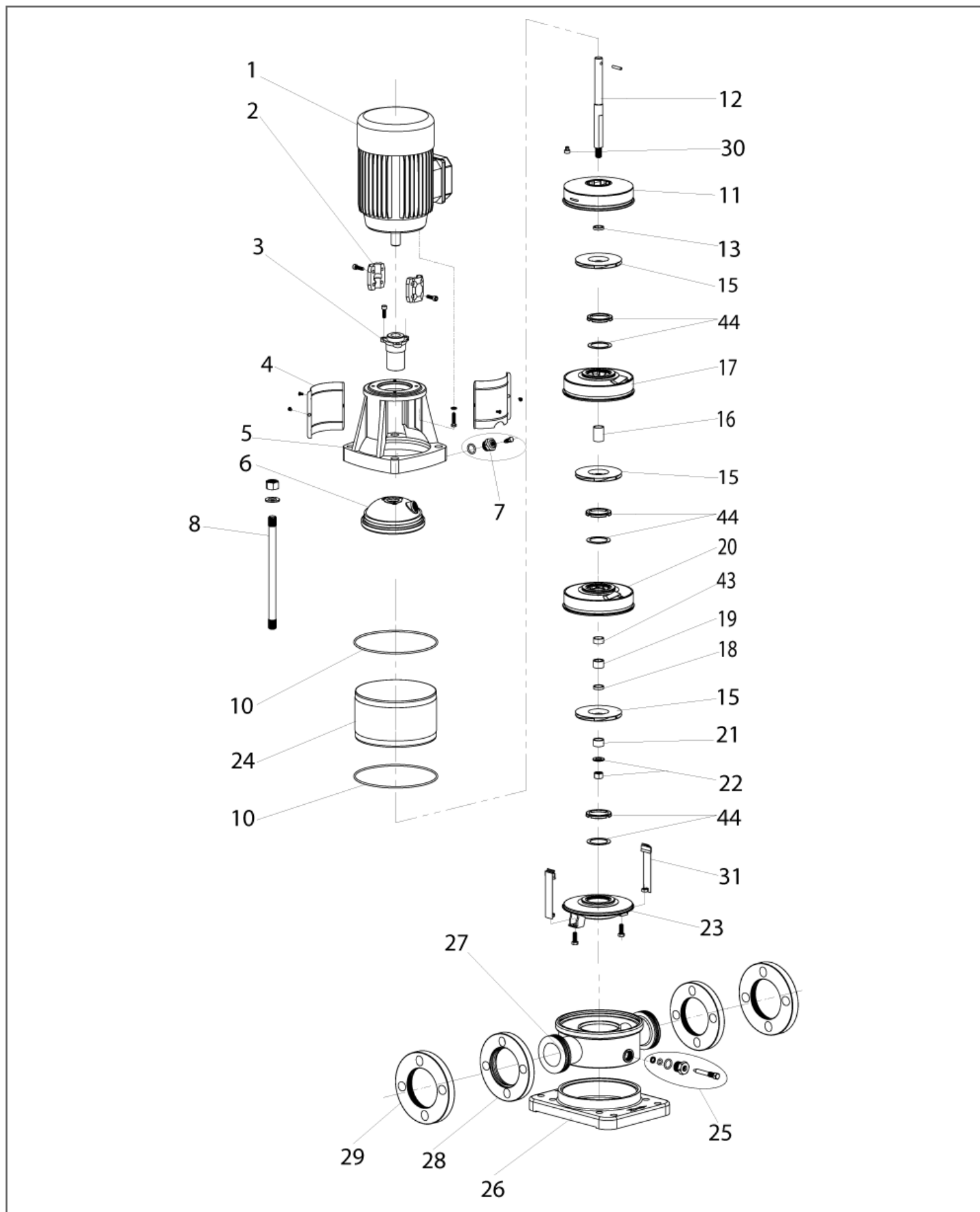




SCHEDA RICAMBIO: 102372530

Codice prodotto: 102372530 - Prodotto: VS 20-3




SCHEDA RICAMBIO: 102372530

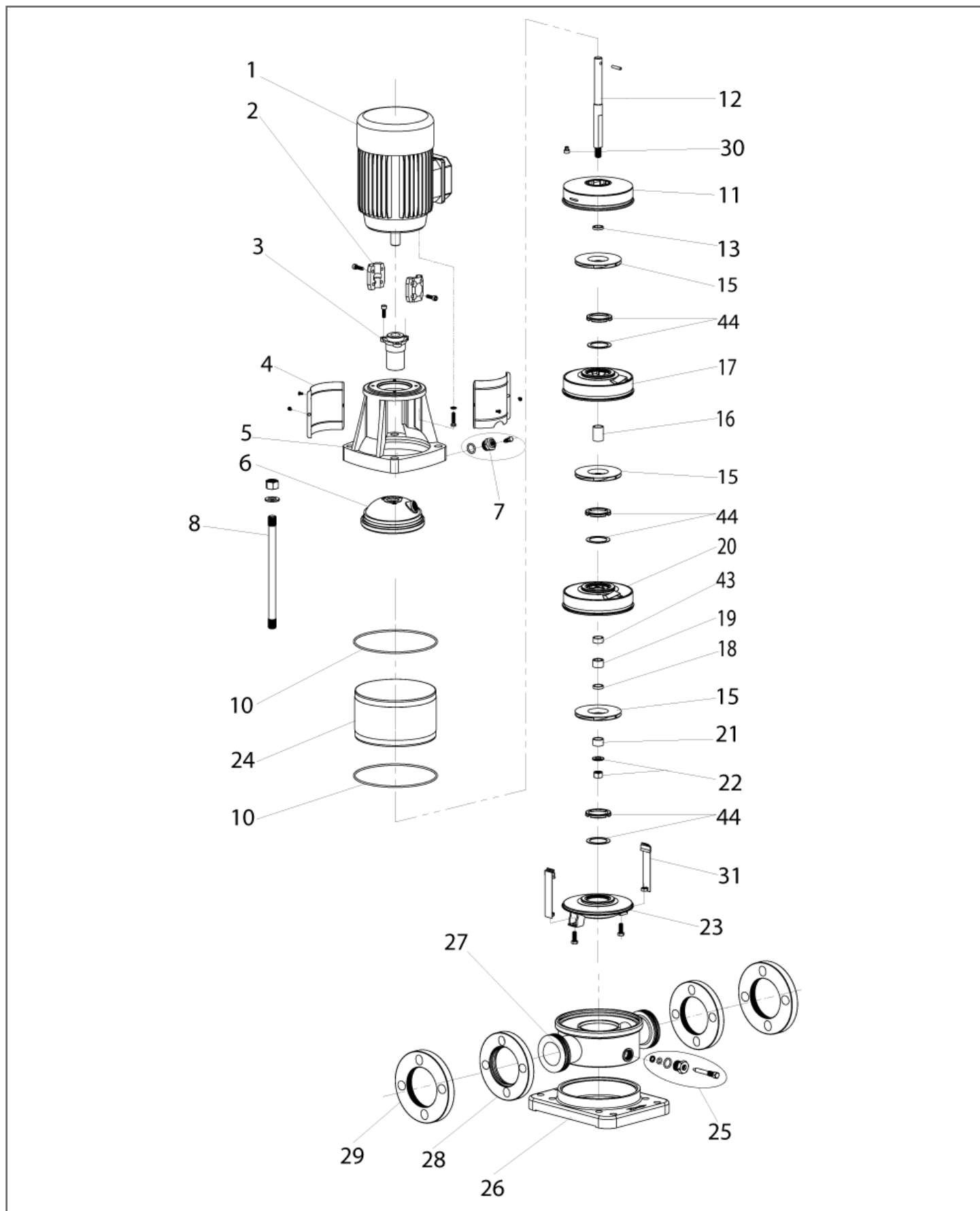
Codice prodotto: 102372530 - Prodotto: VS 20-3

Pos.	Codice	Qtà	Descrizione	Variante
1	008101023	1	Motore - Motor	
2	008208402	1	Giunto - Coupling	
3	008208103	1	Tenuta meccanica - Mechanical seal	
4	008208404	1	Protezione giunto - Coupling guard	
5	008208405	1	Corpo pompa - Pump body	
6	008208106	1	Disco superiore - Lining	
7	008202107	1	Tappo - Cap	
8	008220108	4	Tirante - Screw	
10	008208110	1	Anello OR - O-ring	
11	008218111	1	Diffusore finale - Top diffuser	
12	008220112	1	Albero - Shaft	
13	008208113	1	Anello albero - Circlip	
15	008220115	3	Girante - Impeller	
16	008220116	2	Boccola distanziale - Impeller sleeve	
17	008220117	2	Diffusore - Diffuser	
18	008220118	1	Boccola distanziale - Impeller sleeve	
19	008220119	1	Boccola diffusore - Bearing	
20	008220120	1	Supporto diffusore con boccola - Support diffuser	
21	008208121	1	Boccola - First impeller cover	
22	008208122	1	Dado - Nut	
23	008220123	1	Diffusore iniziale - Inducer	
24	008220124	1	Cilindro inox - Inox cylinder	
25	008208125	1	Tappo - Drainage nut	
26	008216126	1	Base - Base plate	
27	008216127	1	Corpo mandata/aspirazione - Inlet/Outlet chamber	
28	008216128	2	Flangia - Flange	
29	008216129	2	Controflangia - Counter flange	
30	008206130	4	Tappo gomma - Adjusting rubber	
31	008220131	2	Fascia diffusore - Strap	
43	008220143	1	Boccola distanziale - Impeller sleeve	
44	008220144	3	Kit guarnizioni diffusore - Kit neck ring	



SCHEDA RICAMBIO: 102372550

Codice prodotto: 102372550 - Prodotto: VS 20-5




SCHEDA RICAMBIO: 102372550

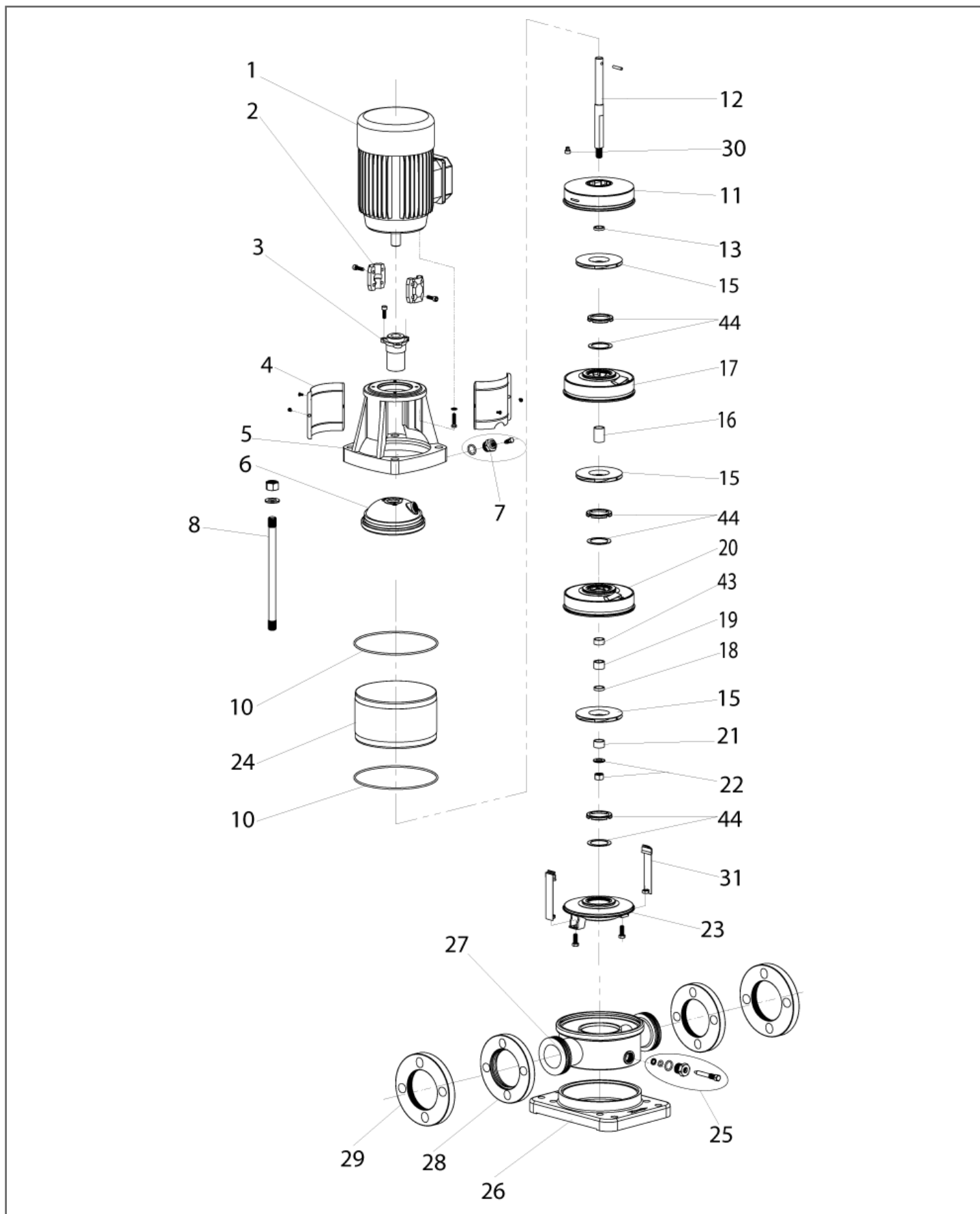
Codice prodotto: 102372550 - Prodotto: VS 20-5

Pos.	Codice	Qtà	Descrizione	Variante
1	008101031	1	Motore trifase - three-phase motor	
2	008208602	1	Giunto - Coupling	
3	008208103	1	Tenuta meccanica - Mechanical seal	
4	008208604	1	Protezione giunto - Coupling guard	
5	008208405	1	Corpo pompa - Pump body	
6	008208106	1	Disco superiore - Lining	
7	008202107	1	Tappo - Cap	
8	008220208	4	Tirante - Screw	
10	008208110	1	Anello OR - O-ring	
11	008218111	1	Diffusore finale - Top diffuser	
12	008220212	1	Albero - Shaft	
13	008208113	1	Anello albero - Circlip	
15	008220115	5	Girante - Impeller	
16	008220116	3	Boccola distanziale - Impeller sleeve	
17	008220117	3	Diffusore - Diffuser	
18	008220118	1	Boccola distanziale - Impeller sleeve	
19	008220119	1	Boccola diffusore - Bearing	
20	008220120	1	Supporto diffusore con boccola - Support diffuser	
21	008208121	1	Boccola - First impeller cover	
22	008208122	1	Dado - Nut	
23	008220123	1	Diffusore iniziale - Inducer	
24	008220224	1	Cilindro inox - Inox cylinder	
25	008208125	1	Tappo - Drainage nut	
26	008216126	1	Base - Base plate	
27	008216127	1	Corpo mandata/aspirazione - Inlet/Outlet chamber	
28	008216128	2	Flangia - Flange	
29	008216129	2	Controflangia - Counter flange	
30	008206130	4	Tappo gomma - Adjusting rubber	
31	008220231	2	Fascia diffusore - Strap	
43	008220143	1	Boccola distanziale - Impeller sleeve	
44	008220144	5	Kit guarnizioni diffusore - Kit neck ring	



SCHEMA RICAMBIO: 102372840

Codice prodotto: 102372840 - Prodotto: VS 20-7




SCHEDA RICAMBIO: 102372840

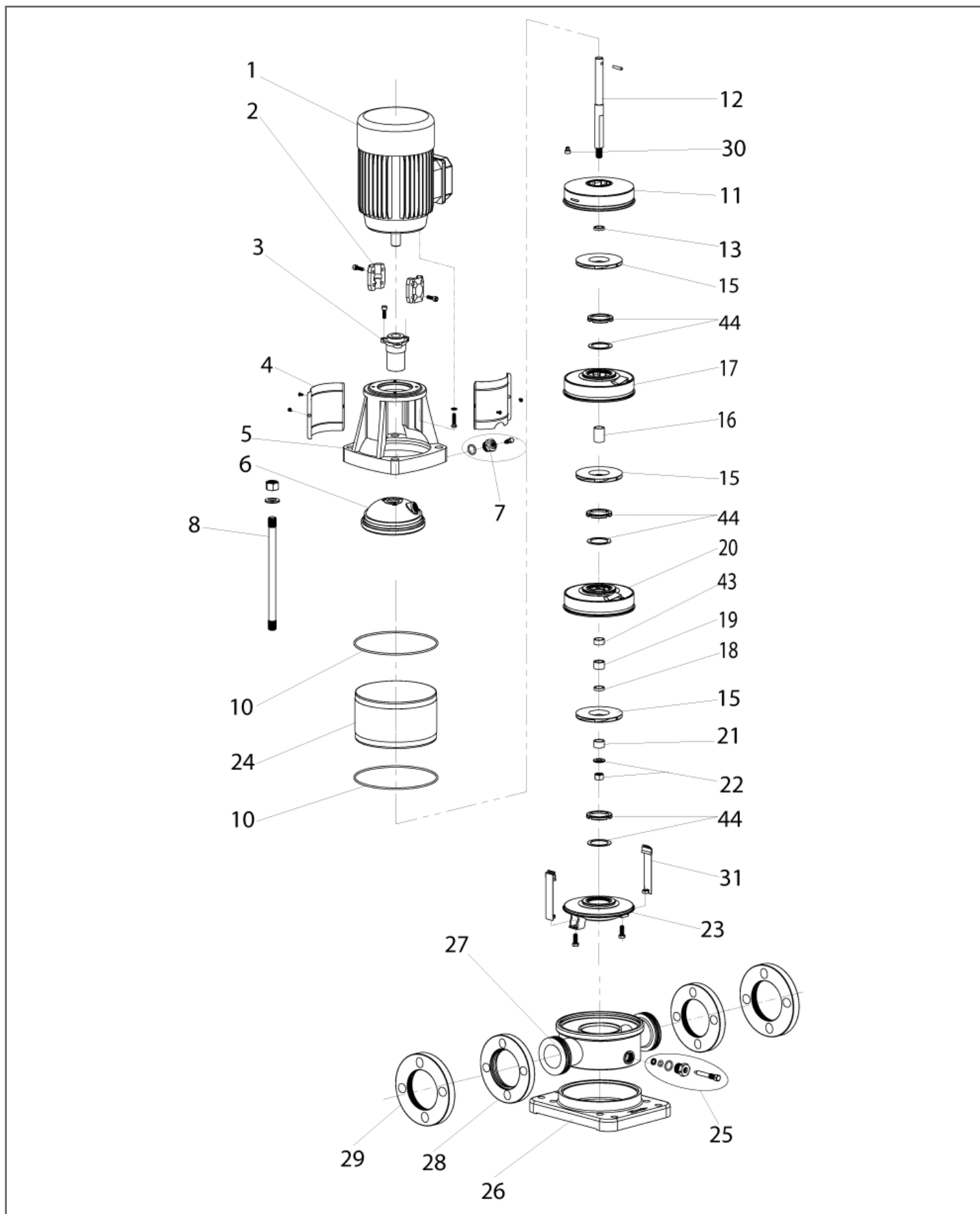
Codice prodotto: 102372840 - Prodotto: VS 20-7

Pos.	Codice	Qtà	Descrizione	Variante
1	008101025	1	Motore trifase - three-phase motor	
2	008208602	1	Giunto - Coupling	
3	008208103	1	Tenuta meccanica - Mechanical seal	
4	008208604	1	Protezione giunto - Coupling guard	
5	008208605	1	Corpo pompa - Pump body	
6	008208106	1	Disco superiore - Lining	
7	008202107	1	Tappo - Cap	
8	008220308	4	Tirante - Screw	
10	008208110	1	Anello OR - O-ring	
11	008218111	1	Diffusore finale - Top diffuser	
12	008220312	1	Albero - Shaft	
13	008208113	1	Anello albero - Circlip	
15	008220115	7	Girante - Impeller	
16	008220116	5	Boccola distanziale - Impeller sleeve	
17	008220117	5	Diffusore - Diffuser	
18	008220118	1	Boccola distanziale - Impeller sleeve	
19	008220119	1	Boccola diffusore - Bearing	
20	008220120	1	Supporto diffusore con boccola - Support diffuser	
21	008208121	1	Boccola - First impeller cover	
22	008208122	1	Dado - Nut	
23	008220123	1	Diffusore iniziale - Inducer	
24	008220324	1	Cilindro inox - Inox cylinder	
25	008208125	1	Tappo - Drainage nut	
26	008216126	1	Base - Base plate	
27	008216127	1	Corpo mandata/aspirazione - Inlet/Outlet chamber	
28	008216128	2	Flangia - Flange	
29	008216129	2	Controflangia - Counter flange	
30	008206130	4	Tappo gomma - Adjusting rubber	
31	008220331	2	Fascia diffusore - Strap	
43	008220143	1	Boccola distanziale - Impeller sleeve	
44	008220144	7	Kit guarnizioni diffusore - Kit neck ring	



SCHEDA RICAMBIO: 102372590

Codice prodotto: 102372590 - Prodotto: VS 20-10




SCHEDA RICAMBIO: 102372590

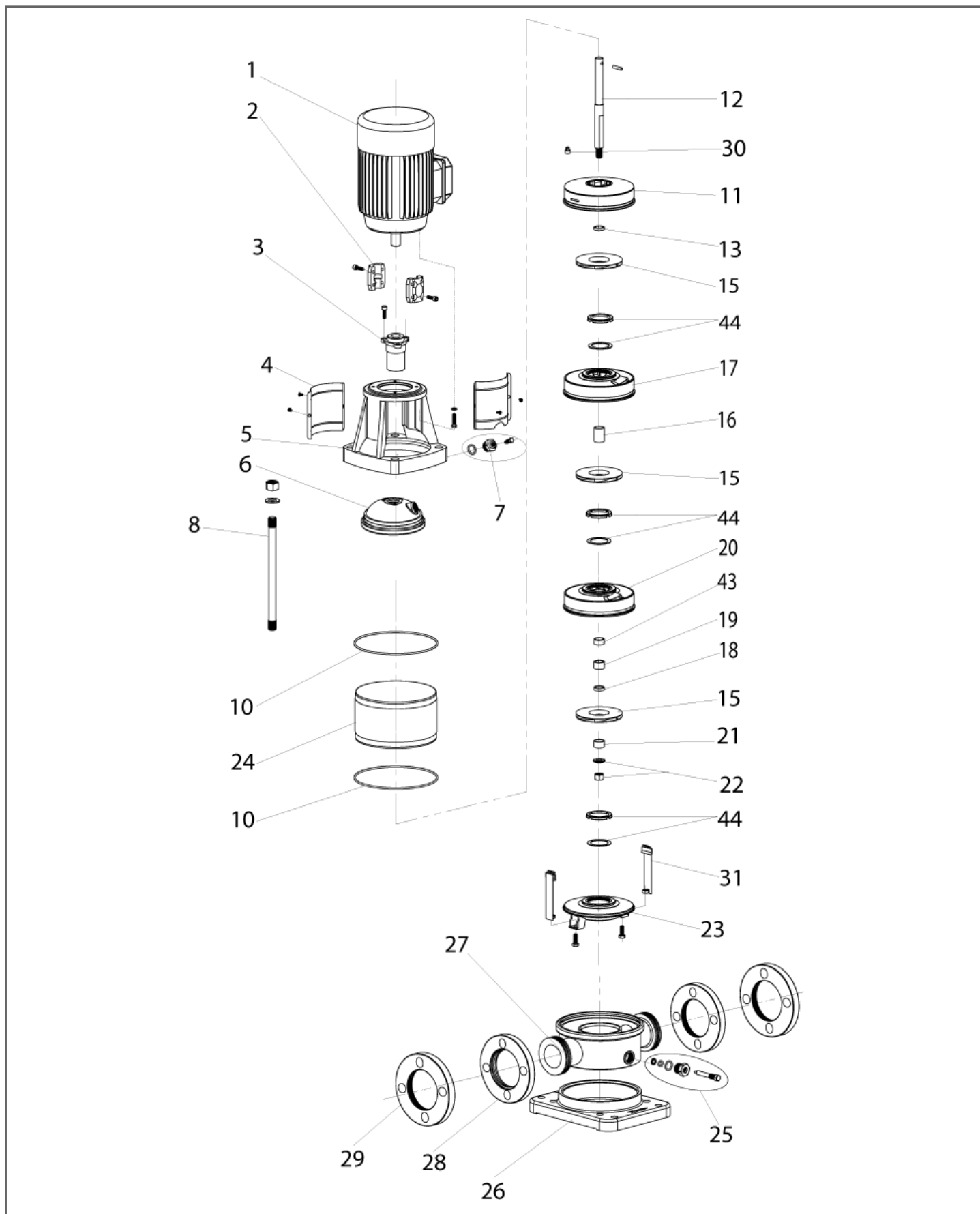
Codice prodotto: 102372590 - Prodotto: VS 20-10

Pos.	Codice	Qtà	Descrizione	Variante
1	008101026	1	Motore trifase - three-phase motor	
2	008216602	1	Giunto - Coupling	
3	008208103	1	Tenuta meccanica - Mechanical seal	
4	008216604	1	Protezione giunto - Coupling guard	
5	008216605	1	Corpo pompa - Pump body	
6	008208106	1	Disco superiore - Lining	
7	008202107	1	Tappo - Cap	
8	008220408	4	Tirante - Screw	
10	008208110	1	Anello OR - O-ring	
11	008218111	1	Diffusore finale - Top diffuser	
12	008220412	1	Albero - Shaft	
13	008208113	1	Anello albero - Circlip	
15	008220115	10	Girante - Impeller	
16	008220116	7	Boccola distanziale - Impeller sleeve	
17	008220117	7	Diffusore - Diffuser	
18	008220118	1	Boccola distanziale - Impeller sleeve	
19	008220119	1	Boccola diffusore - Bearing	
20	008220120	1	Supporto diffusore con boccola - Support diffuser	
21	008208121	1	Boccola - First impeller cover	
22	008208122	1	Dado - Nut	
23	008220123	1	Diffusore iniziale - Inducer	
24	008220424	1	Cilindro inox - Inox cylinder	
25	008208125	1	Tappo - Drainage nut	
26	008216126	1	Base - Base plate	
27	008216127	1	Corpo mandata/aspirazione - Inlet/Outlet chamber	
28	008216128	2	Flangia - Flange	
29	008216129	2	Controflangia - Counter flange	
30	008206130	4	Tappo gomma - Adjusting rubber	
31	008220431	2	Fascia diffusore - Strap	
43	008220143	1	Boccola distanziale - Impeller sleeve	
44	008220144	7	Kit guarnizioni diffusore - Kit neck ring	



SCHEDA RICAMBIO: 102372610

Codice prodotto: 102372610 - Prodotto: VS 20-14




SCHEDA RICAMBIO: 102372610

Codice prodotto: 102372610 - Prodotto: VS 20-14

Pos.	Codice	Qtà	Descrizione	Variante
1	008101027	1	Motore trifase - three-phase motor	
2	008216602	1	Giunto - Coupling	
3	008208103	1	Tenuta meccanica - Mechanical seal	
4	008216604	1	Protezione giunto - Coupling guard	
5	008216605	1	Corpo pompa - Pump body	
6	008208106	1	Disco superiore - Lining	
7	008202107	1	Tappo - Cap	
8	008220508	4	Tirante - Screw	
10	008208120	1	Anello OR - O-ring	
11	008218111	1	Diffusore finale - Top diffuser	
12	008220512	1	Albero - Shaft	
13	008208113	1	Anello albero - Circlip	
15	008220115	14	Girante - Impeller	
16	008220116	12	Boccola distanziale - Impeller sleeve	
17	008220117	12	Diffusore - Diffuser	
18	008220118	1	Boccola distanziale - Impeller sleeve	
19	008220119	1	Boccola diffusore - Bearing	
20	008220120	1	Supporto diffusore con boccola - Support diffuser	
21	008208121	1	Boccola - First impeller cover	
22	008208122	1	Dado - Nut	
23	008220123	1	Diffusore iniziale - Inducer	
24	008220524	1	Cilindro inox - Inox cylinder	
25	008208125	1	Tappo - Drainage nut	
26	008216126	1	Base - Base plate	
27	008216127	1	Corpo mandata/aspirazione - Inlet/Outlet chamber	
28	008216128	2	Flangia - Flange	
29	008216129	2	Controflangia - Counter flange	
30	008206130	4	Tappo gomma - Adjusting rubber	
31	008220531	2	Fascia diffusore - Strap	
43	008220143	1	Boccola distanziale - Impeller sleeve	
44	008220144	14	Kit guarnizioni diffusore - Kit neck ring	