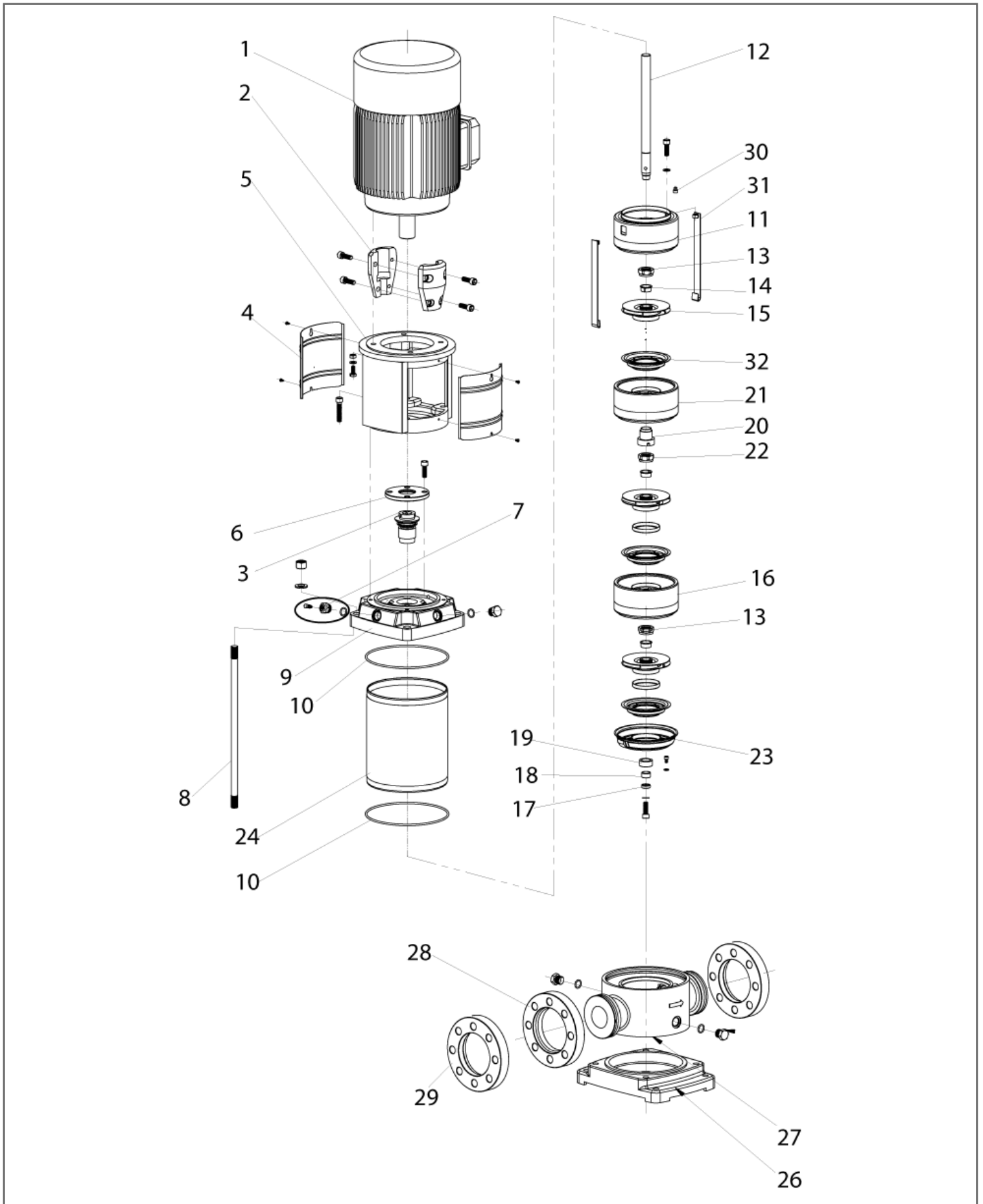


**SCHEMA RICAMBIO: 102370800**

Codice prodotto: 102370800 - Prodotto: VS 32-3

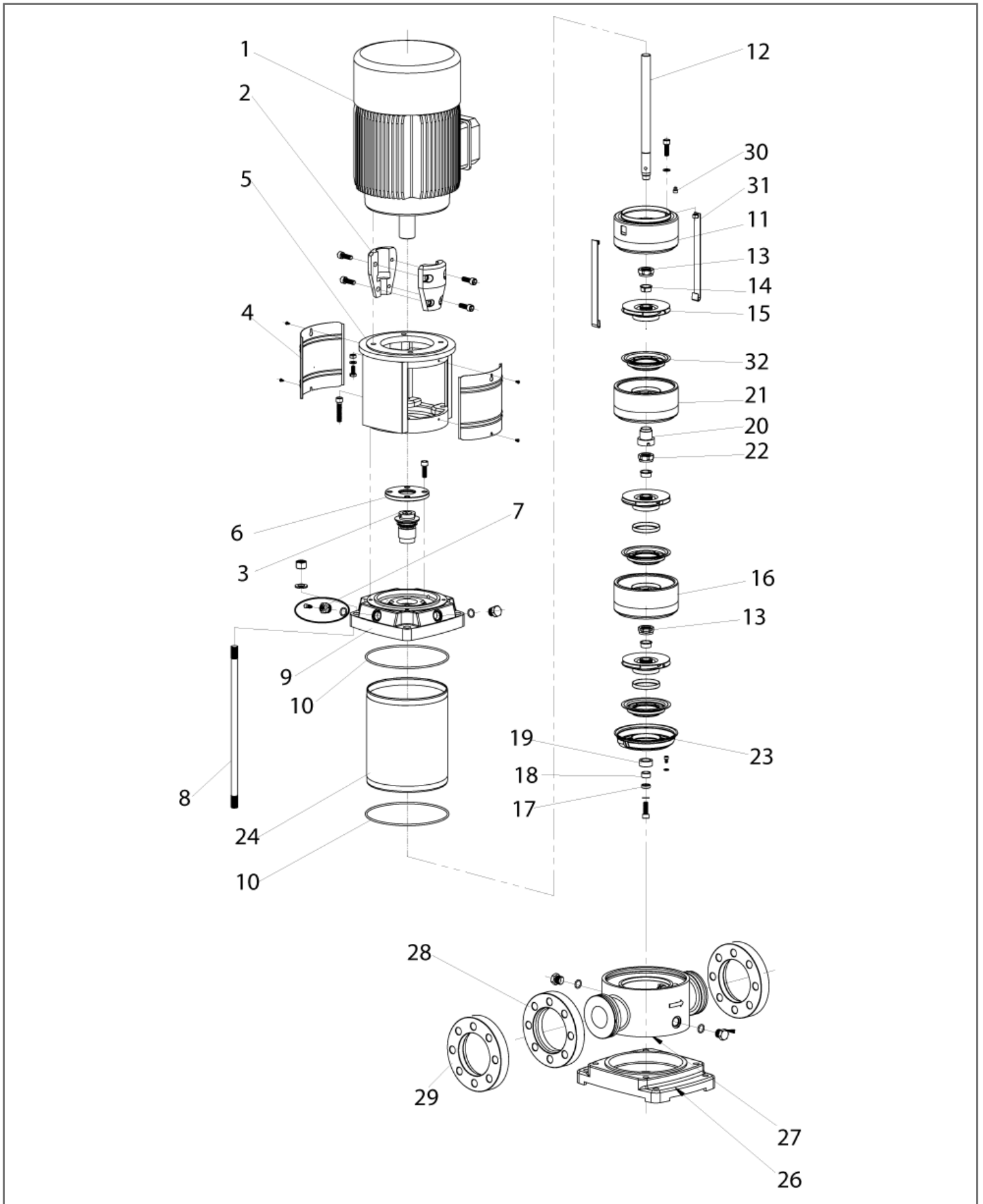
Pos.	Codice	Qtà	Descrizione	Variante
1	008101024	1	Motore trifase - three-phase motor	
2	008232102	1	Giunto - Coupling	
3	008232103	1	Tenuta meccanica - Mechanical seal	
4	008232104	1	Protezione giunto - Coupling guard	
5	008232105	1	Supporto - Bracket	
6	008232106	1	Disco portatenuta - Seal cover	
7	008202107	1	Tappo - Cap	
8	008232108	4	Tirante - Screw	
9	008232109	1	Corpo pompa - Pump body	
10	008232110	2	Anello OR - O-ring	
11	008232111	1	Diffusore finale - Top diffuser	
12	008232112	1	Albero - Shaft	
13	008232113	2	Dado - Nut	
14	008232114	3	Boccola girante - Cone	
15	008232115	3	Girante - Impeller	
16	008232116	1	Diffusore - Diffuser	
17	008232117	1	Rondella - Washer	
18	008232118	1	Boccola - Sleeve	
19	008232119	1	Boccola diffusore - Bearing	
20	008232120	1	Boccola girante - Intermediate bearing	
21	008232121	1	Supporto diffusore - Support diffuser	
22	008232122	1	Dado supporto diffusore - Nut for support diffuser	
23	008232123	1	Diffusore iniziale - Inducer	
24	008232124	1	Cilindro inox - Inox cylinder	
26	008232126	1	Base - Base plate	
27	008232127	1	Corpo mandata/aspirazione - Inlet/Outlet chamber	
28	008232128	2	Flangia - Flange	
29	008232129	2	Controflangia - Counter flange	
30	008232130	4	Tappo gomma - Adjusting rubber	
31	008232131	2	Fascia diffusore - Strap	
32	008232132	3	Base guarnizioni - Neck ring base	



**SCHEMA RICAMBIO: 102370810**

Codice prodotto: 102370810 - Prodotto: VS 32-4

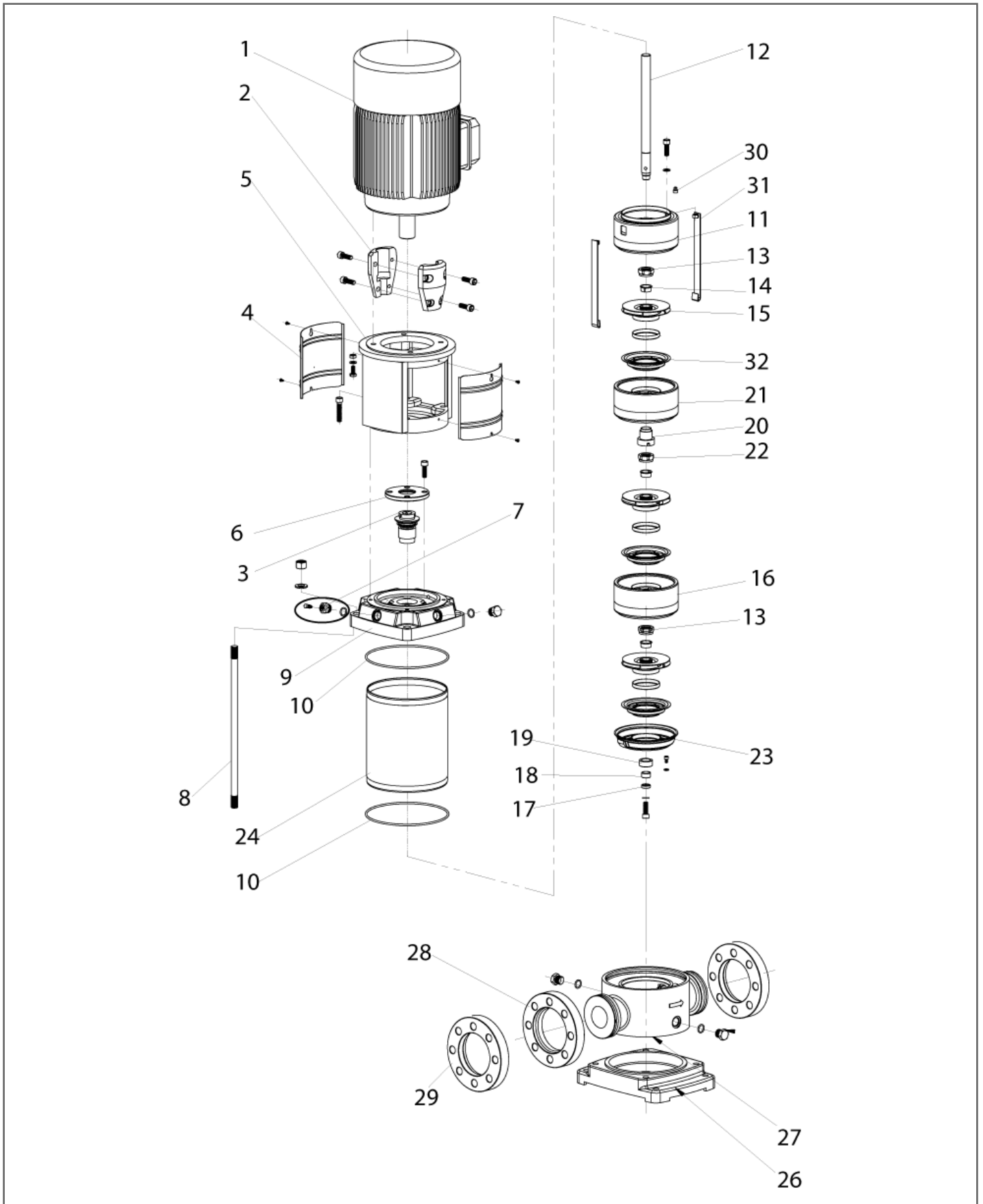
Pos.	Codice	Qtà	Descrizione	Variante
1	008101025	1	Motore trifase - three-phase motor	
2	008232102	1	Giunto - Coupling	
3	008232103	1	Tenuta meccanica - Mechanical seal	
4	008232104	1	Protezione giunto - Coupling guard	
5	008232105	1	Supporto - Bracket	
6	008232106	1	Disco portatenuta - Seal cover	
7	008202107	1	Tappo - Cap	
8	008232208	4	Tirante - Screw	
9	008232109	1	Corpo pompa - Pump body	
10	008232110	2	Anello OR - O-ring	
11	008232111	1	Diffusore finale - Top diffuser	
12	008232212	1	Albero - Shaft	
13	008232113	3	Dado - Nut	
14	008232114	4	Boccola girante - Cone	
15	008232115	4	Girante - Impeller	
16	008232116	2	Diffusore - Diffuser	
17	008232117	1	Rondella - Washer	
18	008232118	1	Boccola - Sleeve	
19	008232119	1	Boccola diffusore - Bearing	
20	008232120	1	Boccola girante - Intermediate bearing	
21	008232121	1	Supporto diffusore - Support diffuser	
22	008232122	1	Dado supporto diffusore - Nut for support diffuser	
23	008232123	1	Diffusore iniziale - Inducer	
24	008232224	1	Cilindro - Cylinder	
26	008232126	1	Base - Base plate	
27	008232127	1	Corpo mandata/aspirazione - Inlet/Outlet chamber	
28	008232128	2	Flangia - Flange	
29	008232129	2	Controflangia - Counter flange	
30	008232130	4	Tappo gomma - Adjusting rubber	
31	008232231	2	Fascia diffusore - Strap	
32	008232132	4	Base guarnizioni - Neck ring base	



**SCHEMA RICAMBIO: 102370820**

Codice prodotto: 102370820 - Prodotto: VS 32-5

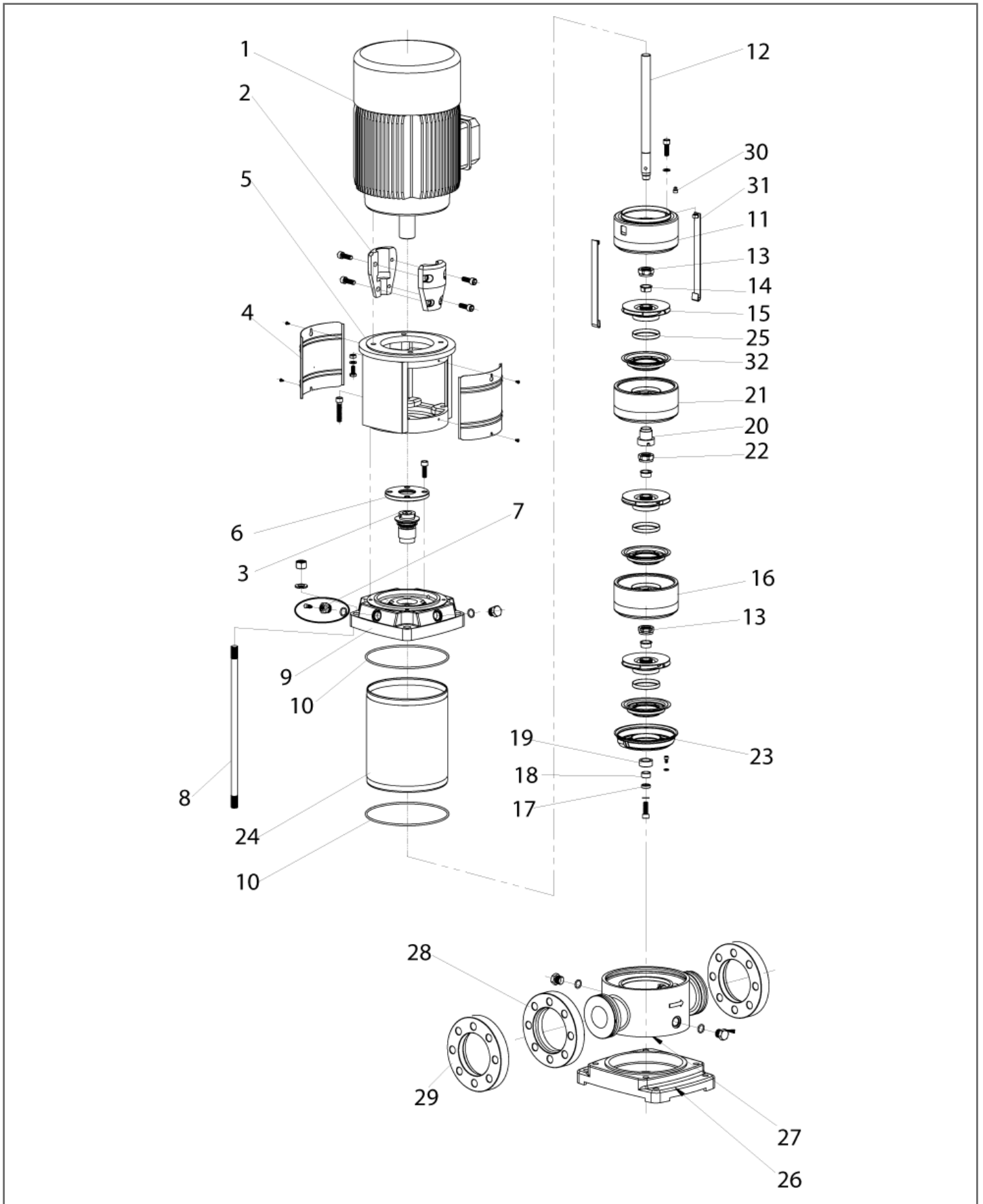
Pos.	Codice	Qtà	Descrizione	Variante
1	008101026	1	Motore trifase - three-phase motor	
2	008232202	1	Giunto - Coupling	
3	008232103	1	Tenuta meccanica - Mechanical seal	
4	008232204	1	Protezione giunto - Coupling guard	
5	008232205	1	Supporto - Bracket	
6	008232106	1	Disco portatenuta - Seal cover	
7	008202107	1	Tappo - Cap	
8	008232308	4	Tirante - Screw	
9	008232109	1	Corpo pompa - Pump body	
10	008232110	2	Anello OR - O-ring	
11	008232111	1	Diffusore finale - Top diffuser	
12	008232312	1	Albero - Shaft	
13	008232113	4	Dado - Nut	
14	008232114	5	Boccola girante - Cone	
15	008232115	5	Girante - Impeller	
16	008232116	3	Diffusore - Diffuser	
17	008232117	1	Rondella - Washer	
18	008232118	1	Boccola - Sleeve	
19	008232119	1	Boccola diffusore - Bearing	
20	008232120	1	Boccola girante - Intermediate bearing	
21	008232121	1	Supporto diffusore - Support diffuser	
22	008232122	1	Dado supporto diffusore - Nut for support diffuser	
23	008232123	1	Diffusore iniziale - Inducer	
24	008232324	1	Cilindro - Cylinder	
26	008101394	1	Base - Base plate	
27	008232127	1	Corpo mandata/aspirazione - Inlet/Outlet chamber	
28	008232128	2	Flangia - Flange	
29	008232129	2	Controflangia - Counter flange	
30	008232130	4	Tappo gomma - Adjusting rubber	
31	008232331	2	Fascia diffusore - Strap	
32	008232132	5	Base guarnizioni - Neck ring base	



**SCHEMA RICAMBIO: 102370830**

Codice prodotto: 102370830 - Prodotto: VS 32-6

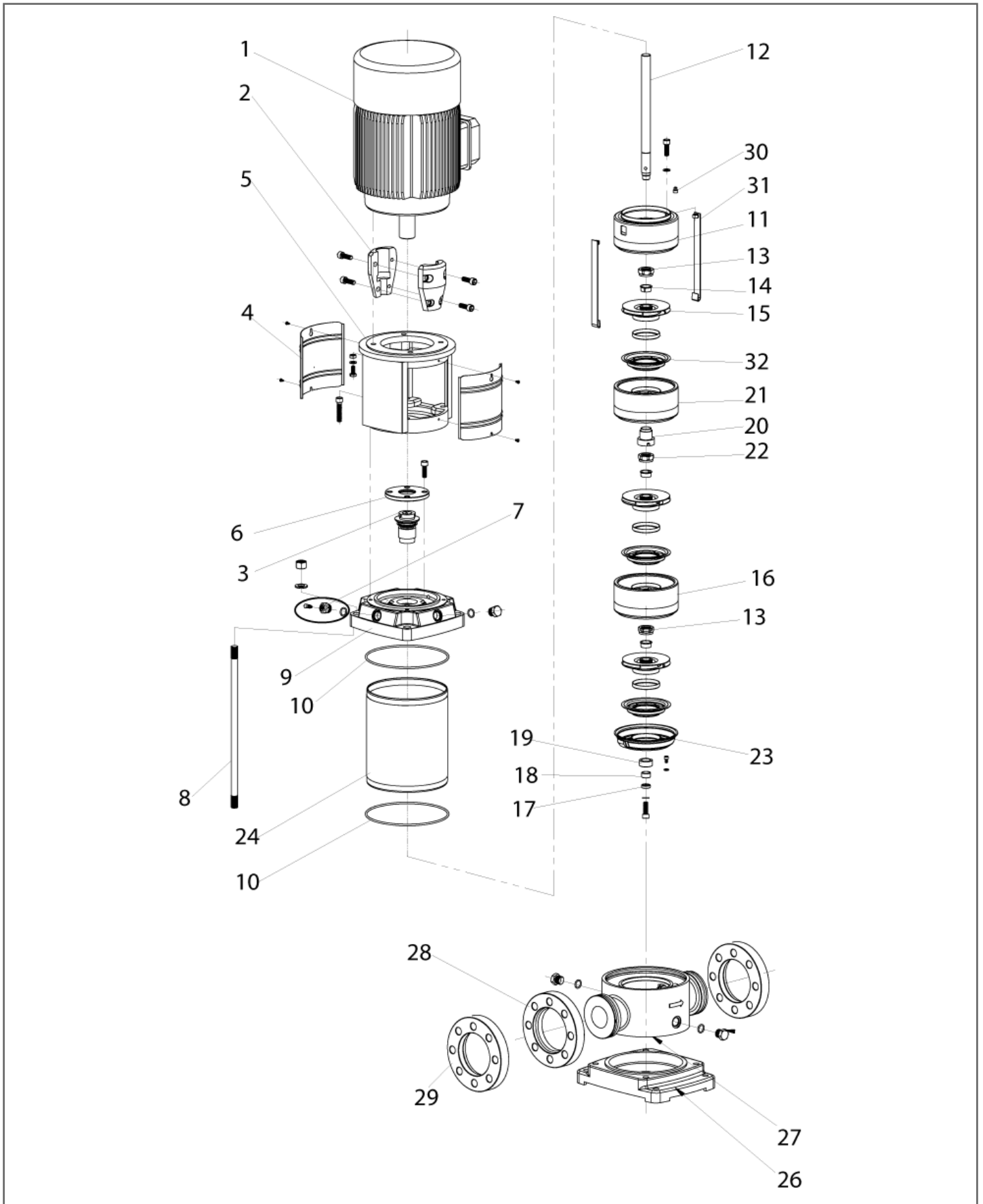
Pos.	Codice	Qtà	Descrizione	Variante
1	008101026	1	Motore trifase - three-phase motor	
2	008232202	1	Giunto - Coupling	
3	008232103	1	Tenuta meccanica - Mechanical seal	
4	008232204	1	Protezione giunto - Coupling guard	
5	008232205	1	Supporto - Bracket	
6	008232106	1	Disco portatenuta - Seal cover	
7	008202107	1	Tappo - Cap	
8	008232408	4	Tirante - Screw	
9	008232109	1	Corpo pompa - Pump body	
10	008232110	2	Anello OR - O-ring	
11	008232111	1	Diffusore finale - Top diffuser	
12	008232412	1	Albero - Shaft	
13	008232113	5	Dado - Nut	
14	008232114	6	Boccola girante - Cone	
15	008232115	6	Girante - Impeller	
16	008232116	4	Diffusore - Diffuser	
17	008232117	1	Rondella - Washer	
18	008232118	1	Boccola - Sleeve	
19	008232119	1	Boccola diffusore - Bearing	
20	008232120	1	Boccola girante - Intermediate bearing	
21	008232121	1	Supporto diffusore - Support diffuser	
22	008232122	1	Dado supporto diffusore - Nut for support diffuser	
23	008232123	1	Diffusore iniziale - Inducer	
24	008232424	1	Cilindro - Cylinder	
26	008232126	1	Base - Base plate	
27	008232127	1	Corpo mandata/aspirazione - Inlet/Outlet chamber	
28	008232128	2	Flangia - Flange	
29	008232129	2	Controflangia - Counter flange	
30	008232130	4	Tappo gomma - Adjusting rubber	
31	008232431	2	Fascia diffusore - Strap	
32	008232132	6	Base guarnizioni - Neck ring base	



**SCHEMA RICAMBIO: 102370840**

Codice prodotto: 102370840 - Prodotto: VS 32-8

Pos.	Codice	Qtà	Descrizione	Variante
1	008101027	1	Motore trifase - three-phase motor	
2	008232202	1	Giunto - Coupling	
3	008232103	1	Tenuta meccanica - Mechanical seal	
4	008232204	1	Protezione giunto - Coupling guard	
5	008232205	1	Supporto - Bracket	
6	008232106	1	Disco portatenuta - Seal cover	
7	008202107	1	Tappo - Cap	
8	008232508	4	Tirante - Screw	
9	008232109	1	Corpo pompa - Pump body	
10	008232110	2	Anello OR - O-ring	
11	008232111	1	Diffusore finale - Top diffuser	
12	008232512	1	Albero - Shaft	
13	008232113	6	Dado - Nut	
14	008232114	8	Boccola girante - Cone	
15	008232115	8	Girante - Impeller	
16	008232116	5	Diffusore - Diffuser	
17	008232117	1	Rondella - Washer	
18	008232118	1	Boccola - Sleeve	
19	008232119	1	Boccola diffusore - Bearing	
20	008232120	2	Boccola girante - Intermediate bearing	
21	008232121	2	Supporto diffusore - Support diffuser	
22	008232122	2	Dado supporto diffusore - Nut for support diffuser	
23	008232123	1	Diffusore iniziale - Inducer	
24	008232524	1	Cilindro - Cylinder	
26	008232126	1	Base - Base plate	
27	008232127	1	Corpo mandata/aspirazione - Inlet/Outlet chamber	
28	008232128	2	Flangia - Flange	
29	008232129	2	Controflangia - Counter flange	
30	008232130	4	Tappo gomma - Adjusting rubber	
31	008232531	2	Fascia diffusore - Strap	
32	008232132	8	Base guarnizioni - Neck ring base	



**SCHEMA RICAMBIO: 102370850**

Codice prodotto: 102370850 - Prodotto: VS 32-10

Pos.	Codice	Qtà	Descrizione	Variante
1	008101028	1	Motore trifase - Three-phase motor	
2	008232202	1	Giunto - Coupling	
3	008232103	1	Tenuta meccanica - Mechanical seal	
4	008232204	1	Protezione giunto - Coupling guard	
5	008232205	1	Supporto - Bracket	
6	008232106	1	Disco portatenuta - Seal cover	
7	008202107	1	Tappo - Cap	
8	008232608	4	Tirante - Screw	
9	008232109	1	Corpo pompa - Pump body	
10	008232110	2	Anello OR - O-ring	
11	008232111	1	Diffusore finale - Top diffuser	
12	008232612	1	Albero - Shaft	
13	008232113	8	Dado - Nut	
14	008232114	10	Boccola girante - Cone	
15	008232115	10	Girante - Impeller	
16	008232116	7	Diffusore - Diffuser	
17	008232117	1	Rondella - Washer	
18	008232118	1	Boccola - Sleeve	
19	008232119	1	Boccola diffusore - Bearing	
20	008232120	2	Boccola girante - Intermediate bearing	
21	008232121	2	Supporto diffusore - Support diffuser	
22	008232122	2	Dado supporto diffusore - Nut for support diffuser	
23	008232123	1	Diffusore iniziale - Inducer	
24	008232624	1	Cilindro - Cylinder	
26	008232126	1	Base - Base plate	
27	008232127	1	Corpo mandata/aspirazione - Inlet/Outlet chamber	
28	008232128	2	Flangia - Flange	
29	008232129	2	Controflangia - Counter flange	
30	008232130	4	Tappo gomma - Adjusting rubber	
31	008232631	2	Fascia diffusore - Strap	
32	008232132	10	Base guarnizioni - Neck ring base	