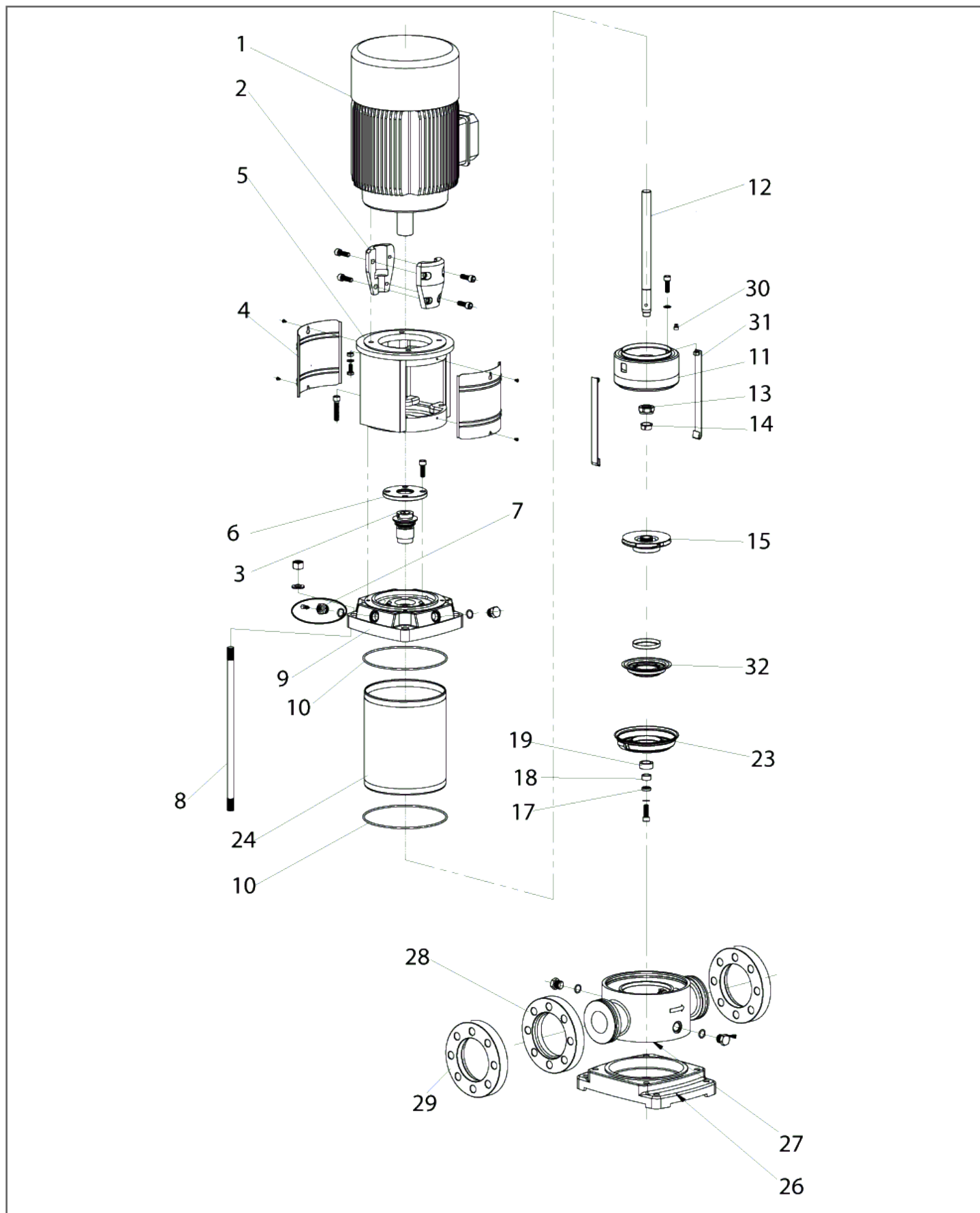




SCHEDA RICAMBIO: 102372640

Codice prodotto: 102372640 - Prodotto: VS 65-1




SCHEDA RICAMBIO: 102372640

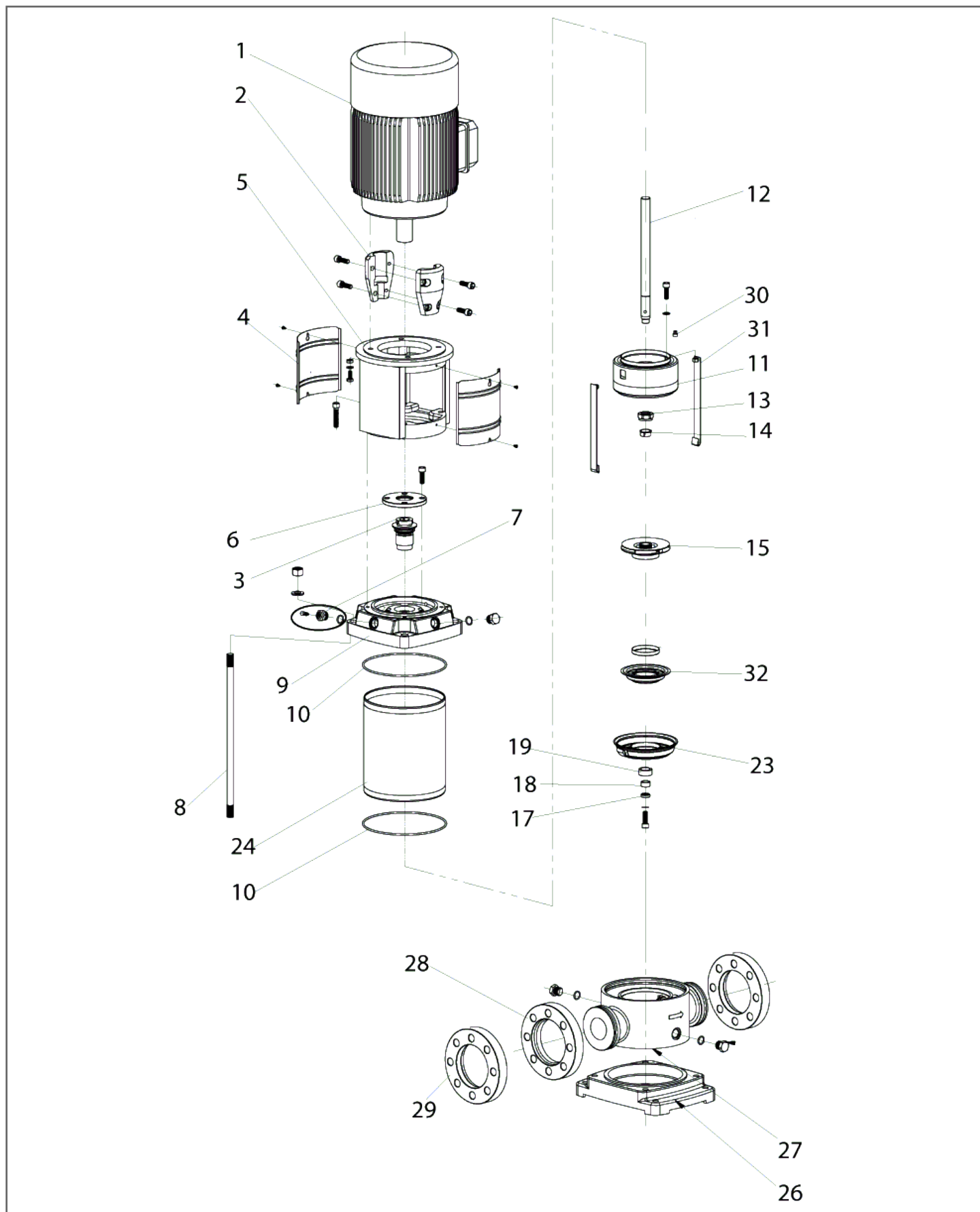
Codice prodotto: 102372640 - Prodotto: VS 65-1

Pos.	Codice	Qtà	Descrizione	Variante
1	008101031	1	Motore trifase - three-phase motor	
2	008232102	1	Giunto - Coupling	
3	008232103	1	Tenuta meccanica - Mechanical seal	
4	008232104	1	Protezione giunto - Coupling guard	
5	008232105	1	Supporto - Bracket	
6	008232106	1	Disco portatenuta - Seal cover	
7	008202107	1	Tappo - Cap	
8	008265108	4	Tirante - Screw	
9	008265109	1	Testata superiore - Pump Head	
10	008242110	2	Anello OR - O-ring	
12	008265112	1	Albero - Shaft	
13	008232113	1	Dado - Nut	
14	008232114	1	Boccola girante - Cone	
15	008265115	1	Girante - Impeller	
17	008232117	1	Rondella - Washer	
18	008232118	1	Boccola - Sleeve	
19	008265119	1	Boccola diffusore - Bearing	
23	008265123	1	Diffusore iniziale - Inducer	
24	008265124	1	Cilindro inox - Inox cylinder	
26	008265126	1	Base - Base plate	
27	008265127	1	Corpo mandata/aspirazione - Inlet/Outlet chamber	
28	008265128	2	Flangia - Flange	
29	008265129	2	Controflangia - Counter flange	
30	008232130	4	Tappo gomma - Adjusting rubber	
31	008265131	2	Fascia diffusore - Strap	
32	008265132	1	Base guarnizioni - Neck ring base	



SCHEDA RICAMBIO: 102372660

Codice prodotto: 102372660 - Prodotto: VS 65-2




SCHEDA RICAMBIO: 102372660

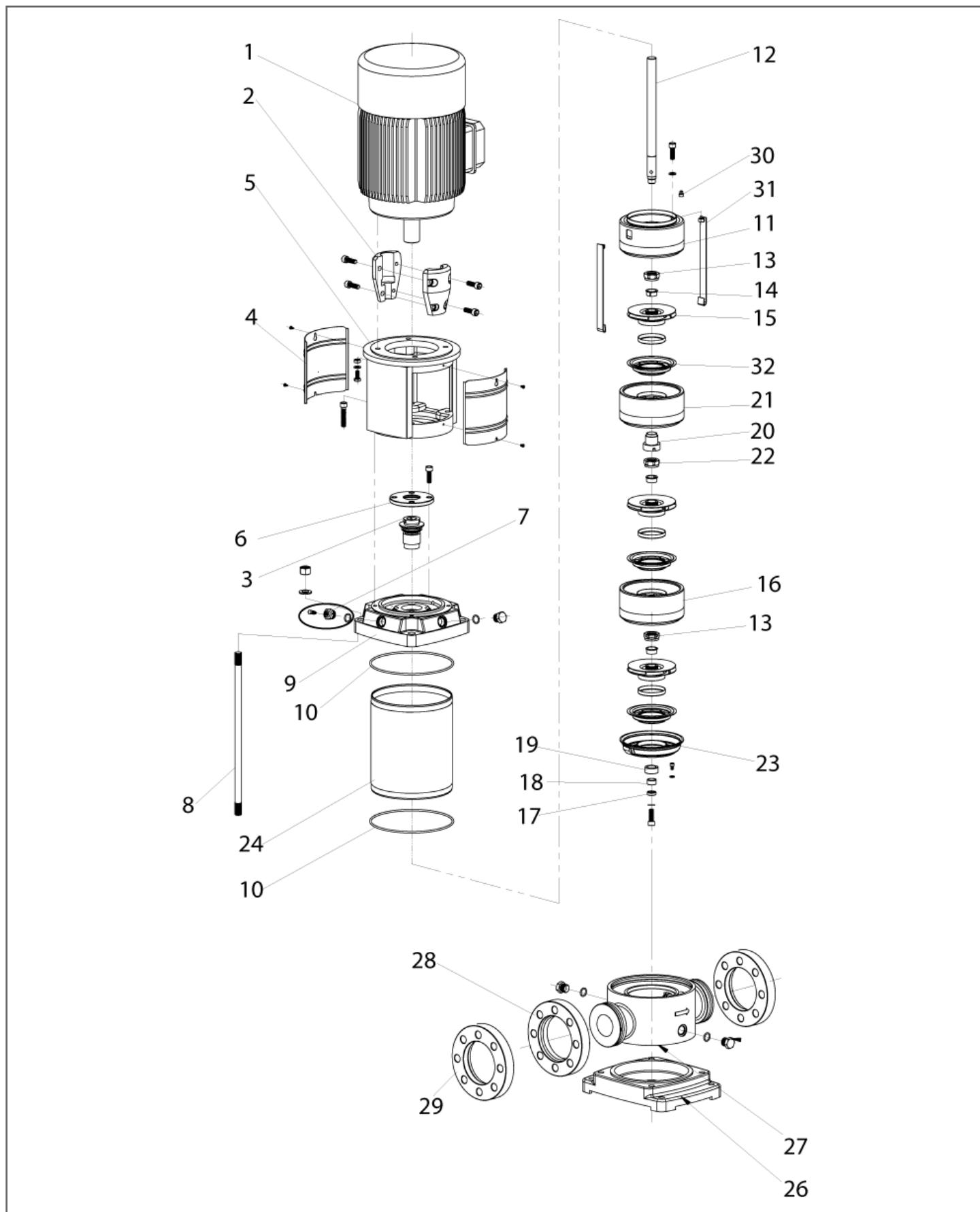
Codice prodotto: 102372660 - Prodotto: VS 65-2

Pos.	Codice	Qtà	Descrizione	Variante
1	008101026	1	Motore trifase - three-phase motor	
2	008232102	1	Giunto - Coupling	
3	008232103	1	Tenuta meccanica - Mechanical seal	
4	008232204	1	Protezione giunto - Coupling guard	
5	008232205	1	Supporto - Bracket	
6	008232106	1	Disco portatenuta - Seal cover	
7	008202107	1	Tappo - Cap	
8	008265208	4	Tirante - Screw	
9	008265109	1	Testata superiore - Pump Head	
10	008242110	1	Anello OR - O-ring	
11	008265111	1	Diffusore finale - Top diffuser	
12	008265212	1	Albero - Shaft	
13	008232113	2	Dado - Nut	
14	008232114	2	Boccola girante - Cone	
15	008265115	2	Girante - Impeller	
16	008265116	1	Diffusore - Diffuser	
17	008232117	1	Rondella - Washer	
18	008232118	1	Boccola - Sleeve	
19	008265119	1	Boccola diffusore - Bearing	
23	008265123	1	Diffusore iniziale - Inducer	
24	008265224	1	Cilindro inox - Inox cylinder	
26	008265126	1	Base - Base plate	
27	008265127	1	Corpo mandata/aspirazione - Inlet/Outlet chamber	
28	008265128	2	Flangia - Flange	
29	008265129	2	Controflangia - Counter flange	
30	008232130	4	Tappo gomma - Adjusting rubber	
31	008265231	2	Fascia diffusore - Strap	
32	008265132	2	Base guarnizioni - Neck ring base	



SCHEDA RICAMBIO: 102372680

Codice prodotto: 102372680 - Prodotto: VS 65-3




SCHEDA RICAMBIO: 102372680

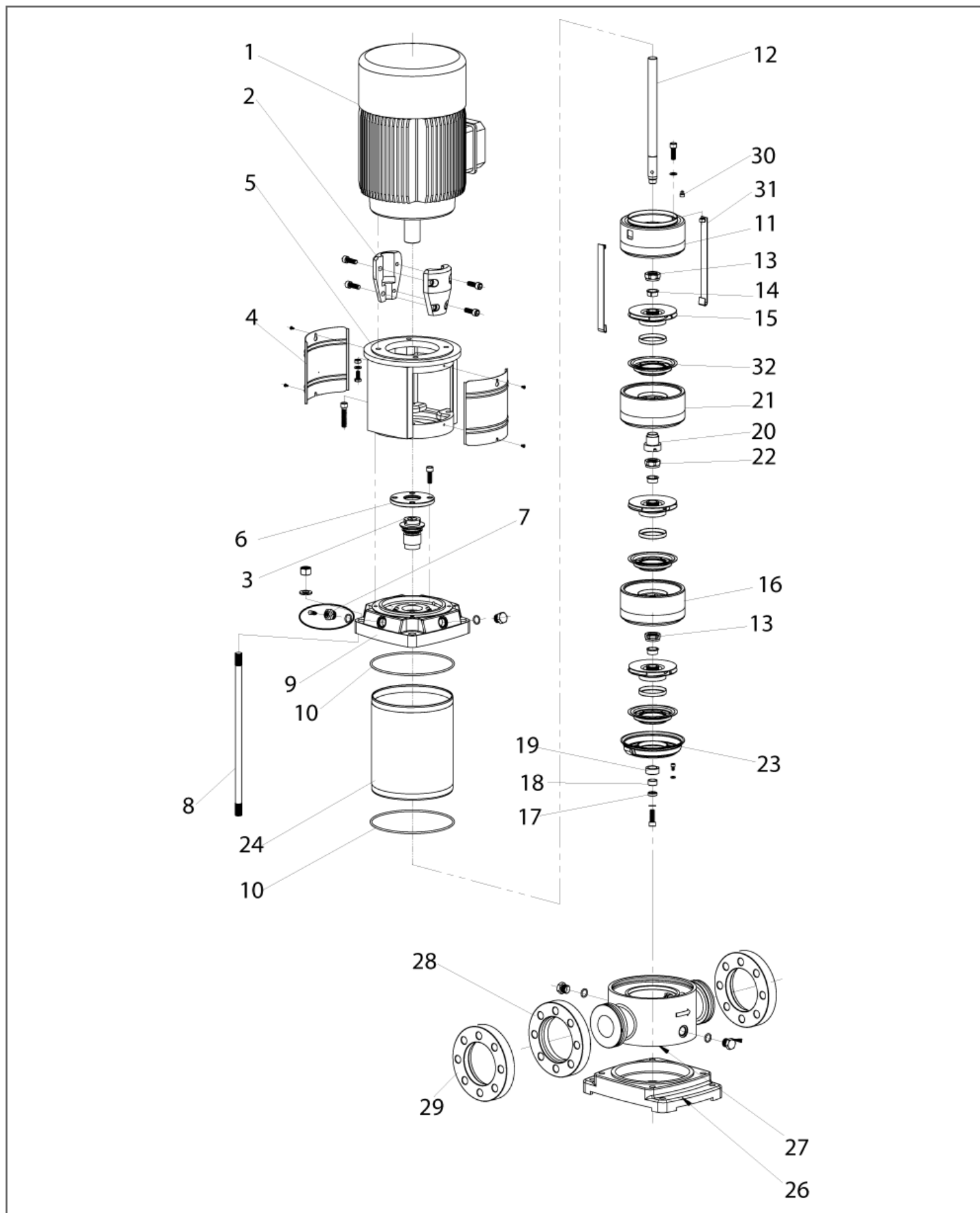
Codice prodotto: 102372680 - Prodotto: VS 65-3

Pos.	Codice	Qtà	Descrizione	Variante
1	008101028	1	Motore trifase - Three-phase motor	
2	008232102	1	Giunto - Coupling	
3	008232103	1	Tenuta meccanica - Mechanical seal	
4	008232204	1	Protezione giunto - Coupling guard	
5	008232205	1	Supporto - Bracket	
6	008232106	1	Disco portatenuta - Seal cover	
7	008202107	1	Tappo - Cap	
8	008265308	4	Tirante - Screw	
9	008265109	1	Testata superiore - Pump Head	
10	008242110	2	Anello OR - O-ring	
11	008265111	1	Diffusore finale - Top diffuser	
12	008265312	1	Albero - Shaft	
13	008232113	2	Dado - Nut	
14	008232114	3	Boccola girante - Cone	
15	008265115	3	Girante - Impeller	
16	008265116	1	Diffusore - Diffuser	
17	008232117	1	Rondella - Washer	
18	008232118	1	Boccola - Sleeve	
19	008265119	1	Boccola diffusore - Bearing	
20	008232120	1	Boccola girante - Intermediate bearing	
21	008265121	1	Supporto diffusore - Support diffuser	
22	008232122	1	Dado supporto diffusore - Nut for support diffuser	
23	008265123	1	Diffusore iniziale - Inducer	
24	008265324	1	Cilindro inox - Inox cylinder	
26	008265126	1	Base - Base plate	
27	008265127	1	Corpo mandata/aspirazione - Inlet/Outlet chamber	
28	008265128	2	Flangia - Flange	
29	008265129	2	Controflangia - Counter flange	
30	008232130	4	Tappo gomma - Adjusting rubber	
31	008265331	2	Fascia diffusore - Strap	
32	008265132	3	Base guarnizioni - Neck ring base	



SCHEDA RICAMBIO: 102372700

Codice prodotto: 102372700 - Prodotto: VS 65-4




SCHEDA RICAMBIO: 102372700

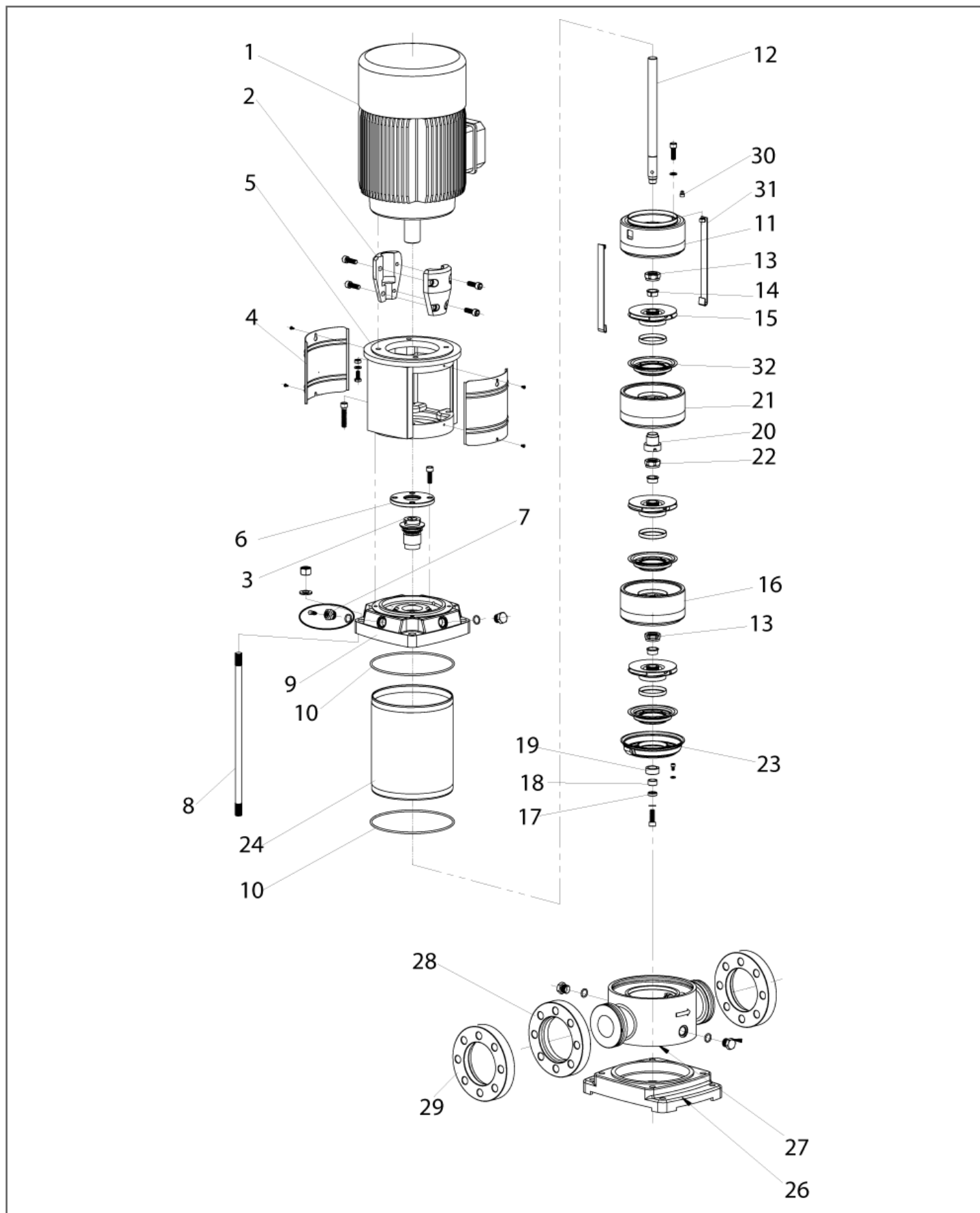
Codice prodotto: 102372700 - Prodotto: VS 65-4

Pos.	Codice	Qtà	Descrizione	Variante
1	008101029	1	Motore trifase - three-phase motor	
2	008232102	1	Giunto - Coupling	
3	008232103	1	Tenuta meccanica - Mechanical seal	
4	008232204	1	Protezione giunto - Coupling guard	
5	008232205	1	Supporto - Bracket	
6	008232106	1	Disco portatenuta - Seal cover	
7	008202107	1	Tappo - Cap	
8	008265408	4	Tirante - Screw	
9	008265109	1	Testata superiore - Pump Head	
10	008242110	2	Anello OR - O-ring	
11	008265111	1	Diffusore finale - Top diffuser	
12	008265412	1	Albero - Shaft	
13	008232113	3	Dado - Nut	
14	008232114	4	Boccola girante - Cone	
15	008265115	4	Girante - Impeller	
16	008265116	1	Diffusore - Diffuser	
17	008232117	1	Rondella - Washer	
18	008232118	1	Boccola - Sleeve	
19	008265119	1	Boccola diffusore - Bearing	
20	008232120	1	Boccola girante - Intermediate bearing	
21	008265121	1	Supporto diffusore - Support diffuser	
22	008232122	1	Dado supporto diffusore - Nut for support diffuser	
23	008265123	1	Diffusore iniziale - Inducer	
24	008265424	1	Cilindro inox - Inox cylinder	
26	008265126	1	Base - Base plate	
27	008265127	1	Corpo mandata/aspirazione - Inlet/Outlet chamber	
28	008265128	2	Flangia - Flange	
29	008265129	2	Controflangia - Counter flange	
30	008232130	4	Tappo gomma - Adjusting rubber	
31	008265431	1	Fascia diffusore - Strap	
32	008265132	3	Base guarnizioni - Neck ring base	



SCHEDA RICAMBIO: 102372720

Codice prodotto: 102372720 - Prodotto: VS 65-5




SCHEDA RICAMBIO: 102372720

Codice prodotto: 102372720 - Prodotto: VS 65-5

Pos.	Codice	Qtà	Descrizione	Variante
1	008101030	1	Motore trifase - three-phase motor	
2	008242202	1	Giunto - Coupling	
3	008232103	1	Tenuta meccanica - Mechanical seal	
4	008232204	1	Protezione giunto - Coupling guard	
5	008232205	1	Supporto - Bracket	
6	008232106	1	Disco portatenuta - Seal cover	
7	008202107	1	Tappo - Cap	
8	008265508	4	Tirante - Screw	
9	008265109	1	Testata superiore - Pump Head	
10	008242110	2	Anello OR - O-ring	
11	008265111	1	Diffusore finale - Top diffuser	
12	008265512	1	Albero - Shaft	
13	008232113	4	Dado - Nut	
14	008232114	5	Boccola girante - Cone	
15	008265115	5	Girante - Impeller	
16	008265116	3	Diffusore - Diffuser	
17	008232117	1	Rondella - Washer	
18	008232118	1	Boccola - Sleeve	
19	008265119	1	Boccola diffusore - Bearing	
20	008232120	1	Boccola girante - Intermediate bearing	
21	008265121	1	Supporto diffusore - Support diffuser	
22	008232122	1	Dado supporto diffusore - Nut for support diffuser	
23	008265123	1	Diffusore iniziale - Inducer	
24	008265524	1	Cilindro inox - Inox cylinder	
26	008265126	1	Base - Base plate	
27	008265127	1	Corpo mandata/aspirazione - Inlet/Outlet chamber	
28	008265128	2	Flangia - Flange	
29	008265129	2	Controflangia - Counter flange	
30	008232130	4	Tappo gomma - Adjusting rubber	
31	008265531	2	Fascia diffusore - Strap	
32	008265132	5	Base guarnizioni - Neck ring base	