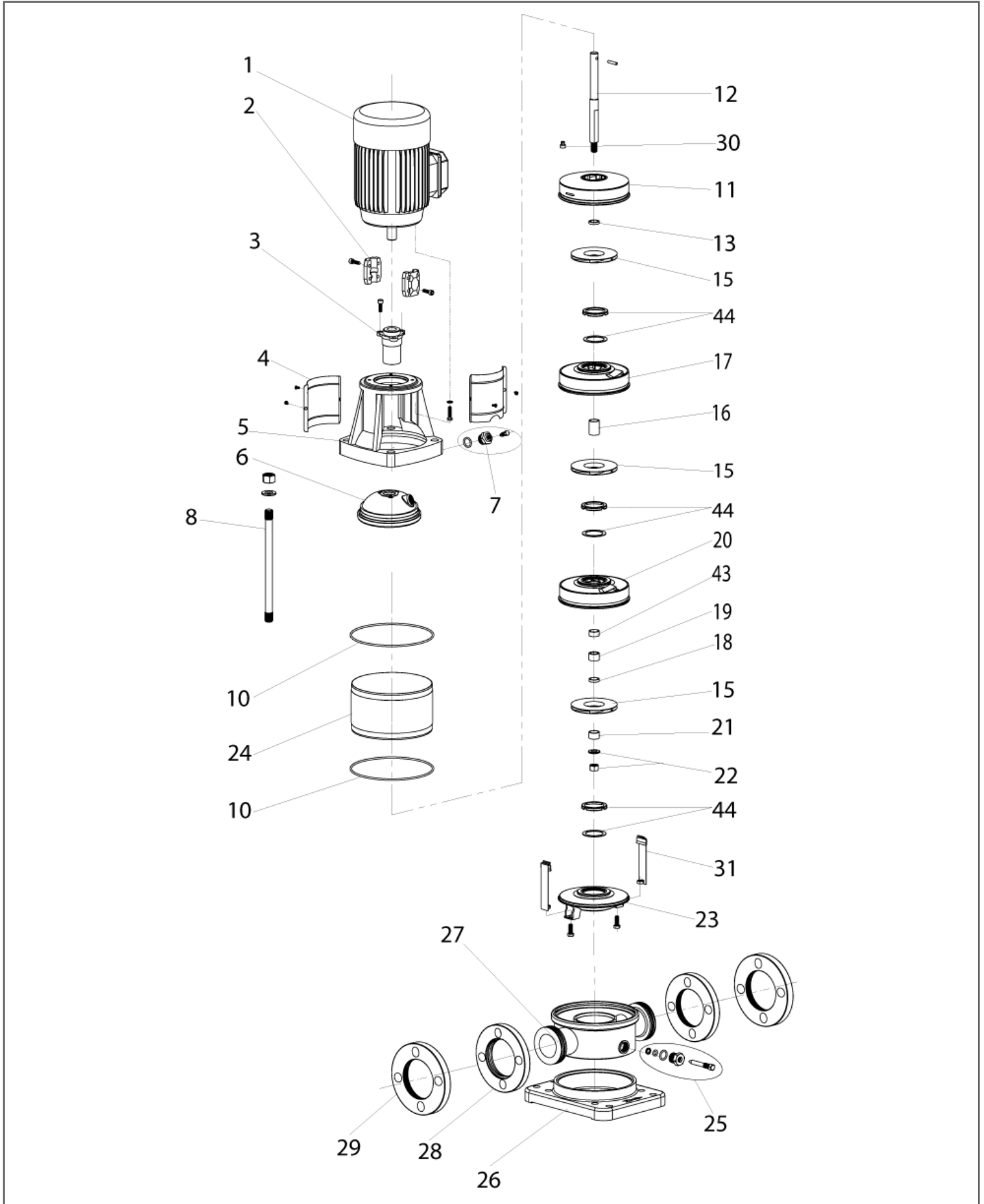




SCHEDA RICAMBIO: 102370400
 Codice prodotto: 102370400 - Prodotto: VS 8-3




SCHEDA RICAMBIO: 102370400

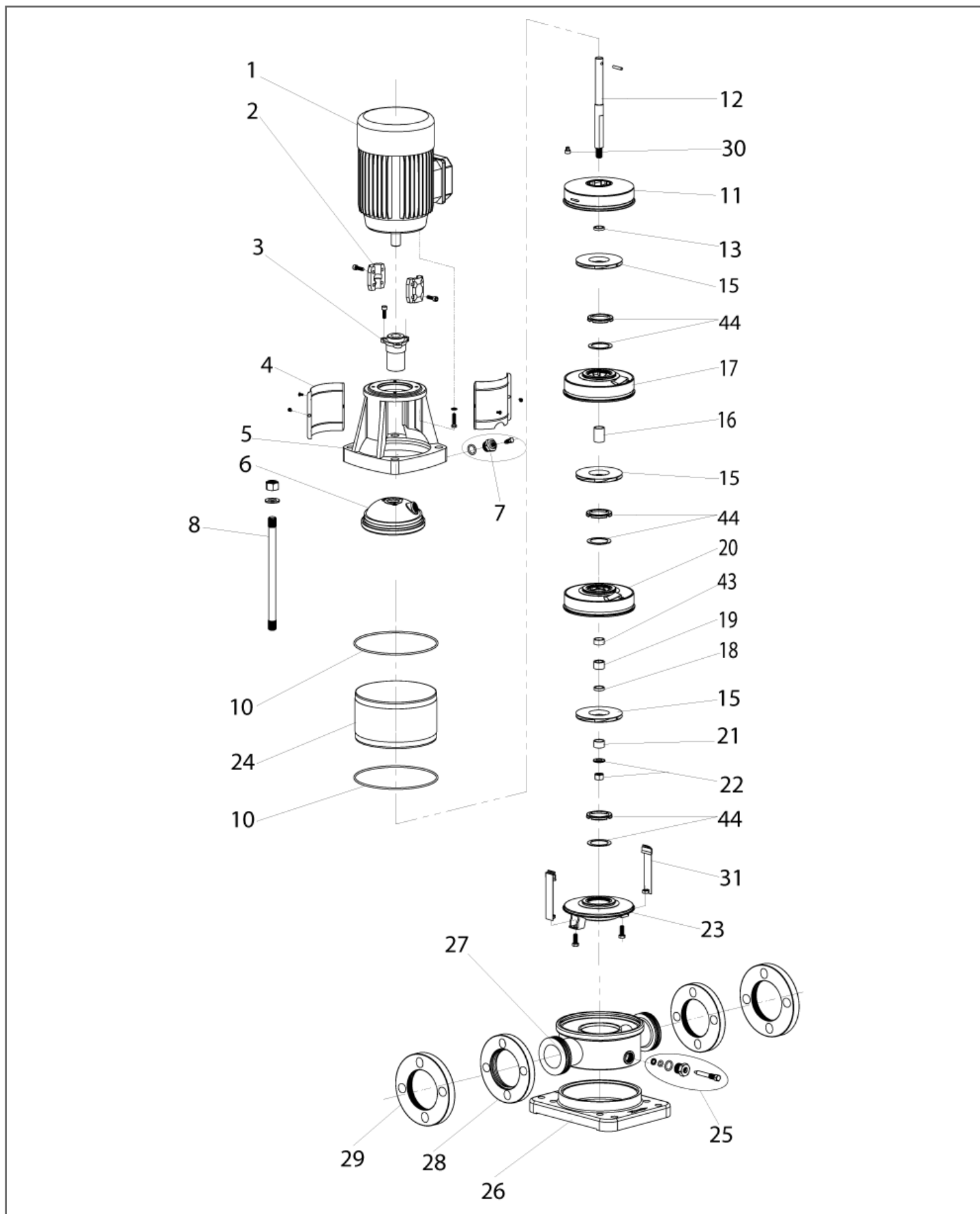
Codice prodotto: 102370400 - Prodotto: VS 8-3

Pos.	Codice	Qtà	Descrizione	Variante
1	008101019	1	Motore - Motor	
2	008208102	1	Giunto - Coupling	
3	008208103	1	Tenuta meccanica - Mechanical seal	
4	008202504	1	Protezione giunto - Coupling guard	
5	008208105	1	Corpo pompa - Pump body	
6	008208106	1	Disco superiore - Lining	
7	008202107	1	Tappo - Cap	
8	008208108	4	Tirante - Screw	
10	008208110	2	Anello OR - O-ring	
11	008208111	1	Diffusore finale - Top diffuser	
12	008208112	1	Albero - Shaft	
13	008208113	1	Anello albero - Circlip	
15	008208115	3	Girante - Impeller	
16	008208116	1	Boccola distanziale - Impeller sleeve	
17	008208117	1	Diffusore - Diffuser	
18	008208118	1	Boccola distanziale - Impeller sleeve	
19	008208119	1	Boccola diffusore - Bearing	
20	008208120	1	Supporto diffusore con boccola - Support diffuser	
21	008208121	1	Boccola - First impeller cover	
22	008208122	1	Dado - Nut	
23	008208123	1	Diffusore iniziale - Inducer	
24	008208124	1	Cilindro inox - Inox cylinder	
25	008208125	1	Tappo - Drainage nut	
26	008208126	1	Base - Base plate	
27	008208127	1	Corpo mandata/aspirazione - Inlet/Outlet chamber	
28	008208128	2	Flangia - Flange	
29	008208129	2	Controflangia - Counter flange	
30	008208130	4	Tappo gomma - Adjusting rubber	
31	008208131	2	Fascia diffusore - Strap	
43	008208143	1	Boccola distanziale - Impeller sleeve	
44	008208144	3	Kit guarnizioni diffusore - Kit neck ring	



SCHEDA RICAMBIO: 102370410

Codice prodotto: 102370410 - Prodotto: VS 8-4




SCHEDA RICAMBIO: 102370410

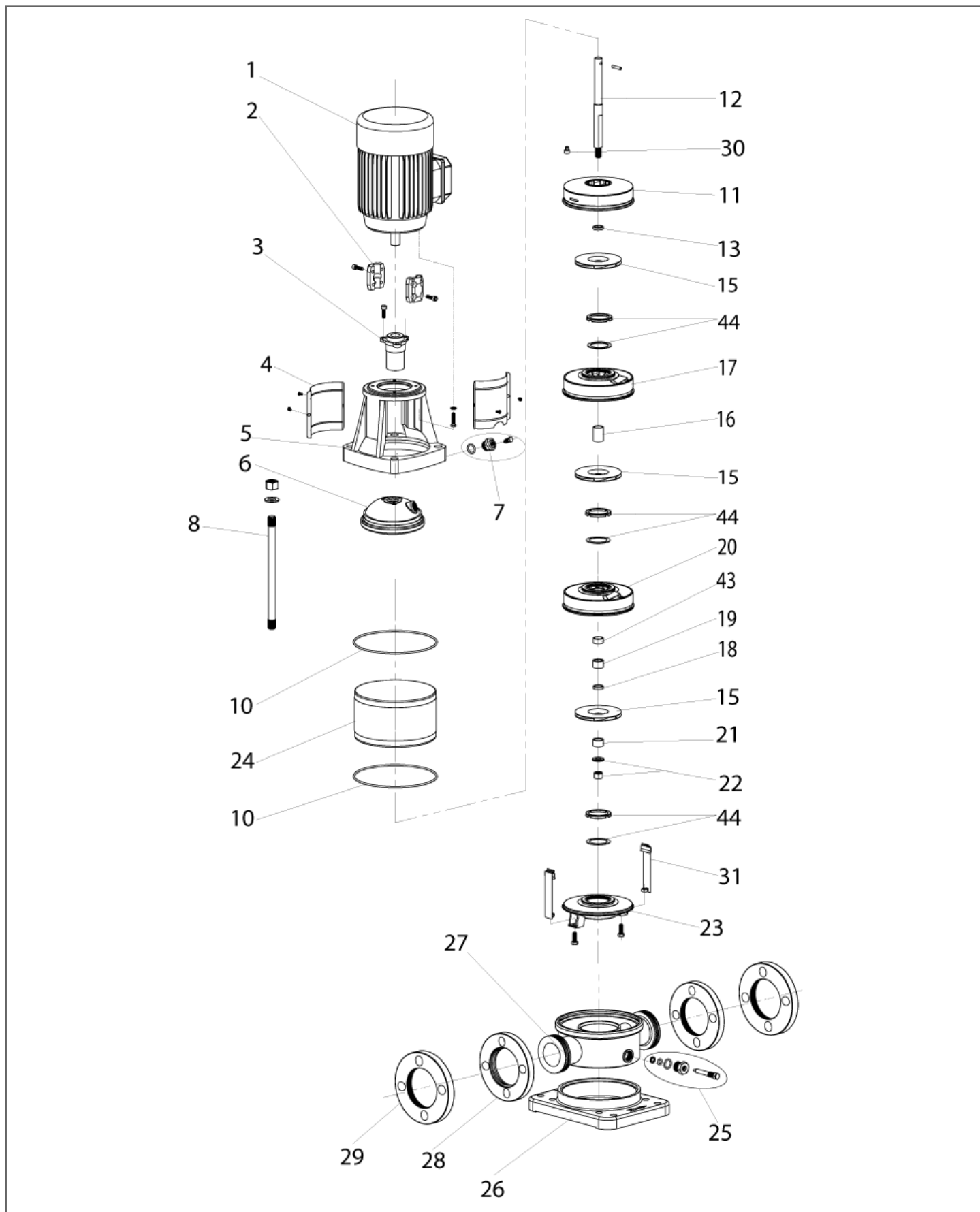
Codice prodotto: 102370410 - Prodotto: VS 8-4

Pos.	Codice	Qtà	Descrizione	Variante
1	008101019	1	Motore - Motor	
2	008208202	1	Giunto - Coupling	
3	008208103	1	Tenuta meccanica - Mechanical seal	
4	008202804	1	Protezione giunto - Coupling guard	
5	008208205	1	Corpo pompa - Pump body	
6	008208106	1	Disco superiore - Lining	
7	008202107	1	Tappo - Cap	
8	008208208	4	Tirante - Screw	
10	008208110	2	Anello OR - O-ring	
11	008208111	1	Diffusore finale - Top diffuser	
12	008208212	1	Albero - Shaft	
13	008208113	1	Anello albero - Circlip	
15	008208115	4	Girante - Impeller	
16	008208116	2	Boccola distanziale - Impeller sleeve	
17	008208117	2	Diffusore - Diffuser	
18	008208118	1	Boccola distanziale - Impeller sleeve	
19	008208119	1	Boccola diffusore - Bearing	
20	008208120	1	Supporto diffusore con boccola - Support diffuser	
21	008208121	1	Boccola - First impeller cover	
22	008208122	1	Dado - Nut	
23	008208123	1	Diffusore iniziale - Inducer	
24	008208224	1	Cilindro inox - Inox cylinder	
25	008208125	1	Tappo - Drainage nut	
26	008208126	1	Base - Base plate	
27	008208127	1	Corpo mandata/aspirazione - Inlet/Outlet chamber	
28	008208128	2	Flangia - Flange	
29	008208129	2	Controflangia - Counter flange	
30	008208130	4	Tappo gomma - Adjusting rubber	
31	008208231	2	Fascia diffusore - Strap	
43	008208143	1	Boccola distanziale - Impeller sleeve	
44	008208144	4	Kit guarnizioni diffusore - Kit neck ring	



SCHEDA RICAMBIO: 102370420

Codice prodotto: 102370420 - Prodotto: VS 8-6




SCHEDA RICAMBIO: 102370420

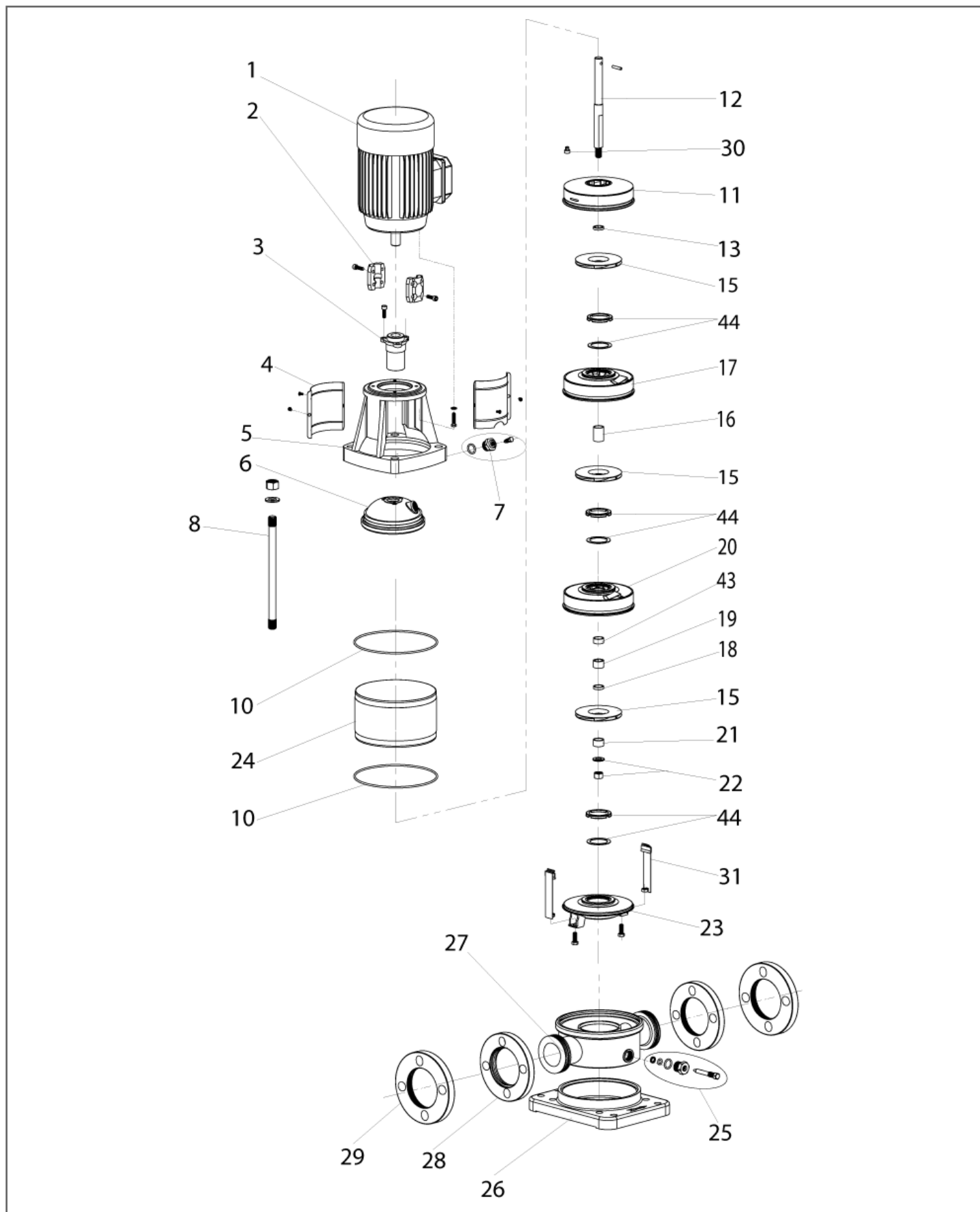
Codice prodotto: 102370420 - Prodotto: VS 8-6

Pos.	Codice	Qtà	Descrizione	Variante
1	008101005	1	Motore - Motor	
2	008208202	1	Giunto - Coupling	
3	008208103	1	Tenuta meccanica - Mechanical seal	
4	008202804	1	Protezione giunto - Coupling guard	
5	008208205	1	Corpo pompa - Pump body	
6	008208106	1	Disco superiore - Lining	
7	008202107	1	Tappo - Cap	
8	008208308	4	Tirante - Screw	
10	008208110	2	Anello OR - O-ring	
11	008208111	1	Diffusore finale - Top diffuser	
12	008208312	1	Albero - Shaft	
13	008208113	1	Anello albero - Circlip	
15	008208115	6	Girante - Impeller	
16	008208116	4	Boccola distanziale - Impeller sleeve	
17	008208117	4	Diffusore - Diffuser	
18	008208118	1	Boccola distanziale - Impeller sleeve	
19	008208119	1	Boccola diffusore - Bearing	
20	008208120	1	Supporto diffusore con boccola - Support diffuser	
21	008208121	1	Boccola - First impeller cover	
22	008208122	1	Dado - Nut	
23	008208123	1	Diffusore iniziale - Inducer	
24	008208324	1	Cilindro inox - Inox cylinder	
25	008208125	1	Tappo - Drainage nut	
26	008208126	1	Base - Base plate	
27	008208127	1	Corpo mandata/aspirazione - Inlet/Outlet chamber	
28	008208128	2	Flangia - Flange	
29	008208129	2	Controflangia - Counter flange	
30	008208130	4	Tappo gomma - Adjusting rubber	
31	008208331	2	Fascia diffusore - Strap	
43	008208143	1	Boccola distanziale - Impeller sleeve	
44	008208144	6	Kit guarnizioni diffusore - Kit neck ring	



SCHEDA RICAMBIO: 102370430

Codice prodotto: 102370430 - Prodotto: VS 8-8




SCHEDA RICAMBIO: 102370430

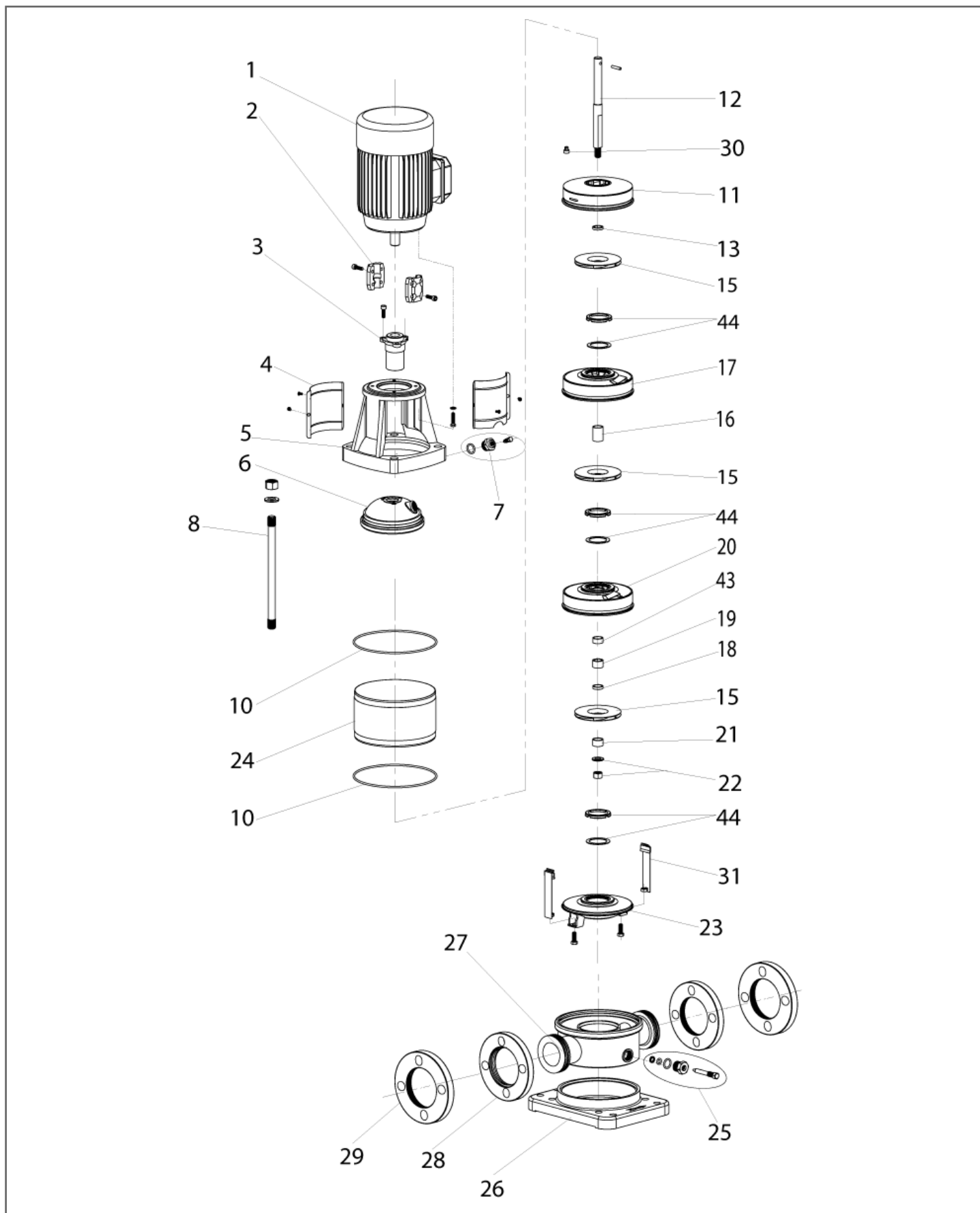
Codice prodotto: 102370430 - Prodotto: VS 8-8

Pos.	Codice	Qtà	Descrizione	Variante
1	008101022	1	Motore - Motor	
2	008208402	1	Giunto - Coupling	
3	008208103	1	Tenuta meccanica - Mechanical seal	
4	008208404	1	Protezione giunto - Coupling guard	
5	008208405	1	Corpo pompa - Pump body	
6	008208106	1	Disco superiore - Lining	
7	008202107	1	Tappo - Cap	
8	008208408	4	Tirante - Screw	
10	008208110	2	Anello OR - O-ring	
11	008208111	1	Diffusore finale - Top diffuser	
12	008208412	1	Albero - Shaft	
13	008208113	1	Anello albero - Circlip	
15	008208115	8	Girante - Impeller	
16	008208116	6	Boccola distanziale - Impeller sleeve	
17	008208117	6	Diffusore - Diffuser	
18	008208118	1	Boccola distanziale - Impeller sleeve	
19	008208119	1	Boccola diffusore - Bearing	
20	008208120	1	Supporto diffusore con boccola - Support diffuser	
21	008208121	1	Boccola - First impeller cover	
22	008208122	1	Dado - Nut	
23	008208123	1	Diffusore iniziale - Inducer	
24	008208424	1	Cilindro inox - Inox cylinder	
25	008208125	1	Tappo - Drainage nut	
26	008208126	1	Base - Base plate	
27	008208127	1	Corpo mandata/aspirazione - Inlet/Outlet chamber	
28	008208128	2	Flangia - Flange	
29	008208129	2	Controflangia - Counter flange	
30	008208130	4	Tappo gomma - Adjusting rubber	
31	008208431	2	Fascia diffusore - Strap	
43	008208143	1	Boccola distanziale - Impeller sleeve	
44	008208144	8	Kit guarnizioni diffusore - Kit neck ring	



SCHEMA RICAMBIO: 102370440

Codice prodotto: 102370440 - Prodotto: VS 8-10




SCHEDA RICAMBIO: 102370440

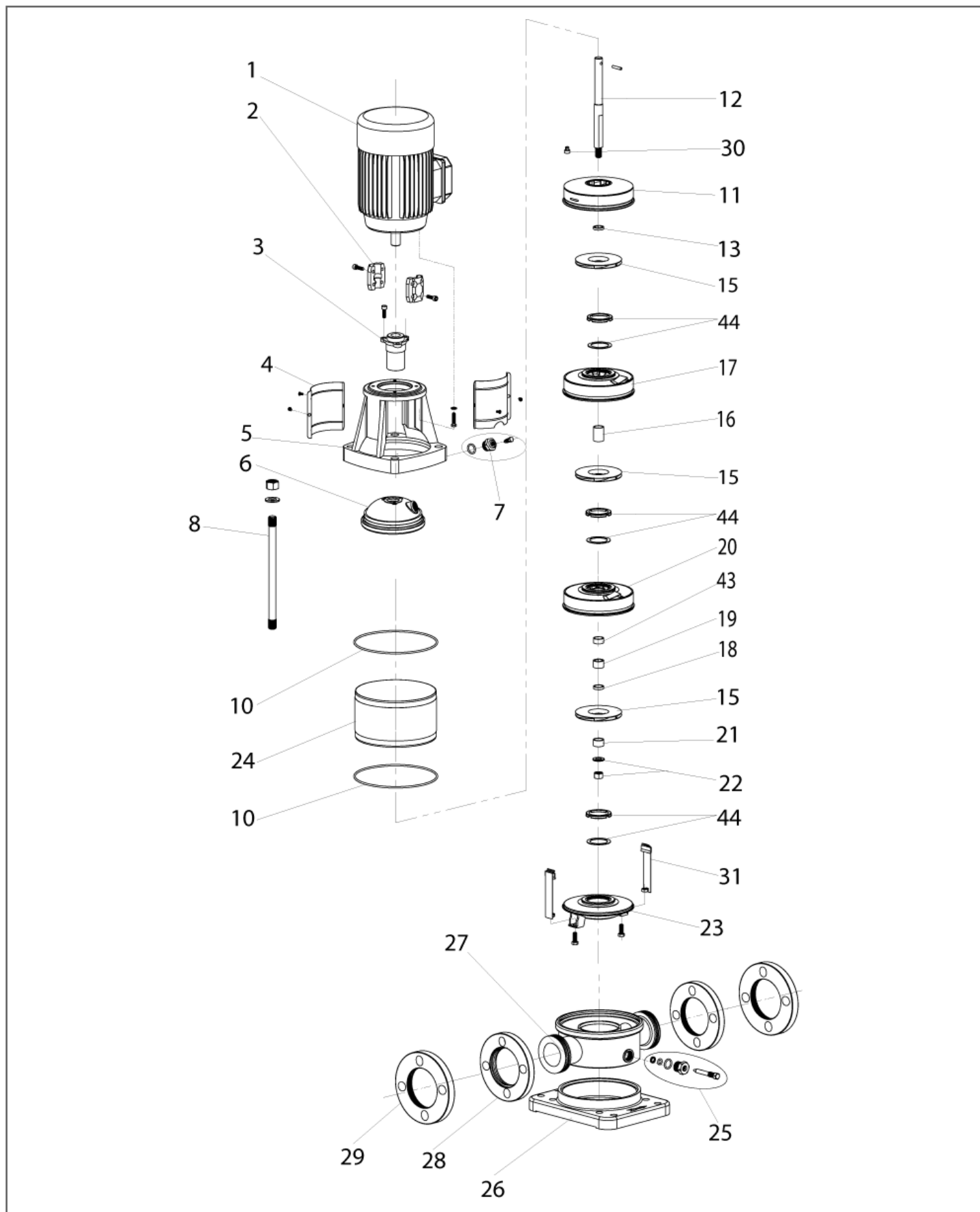
Codice prodotto: 102370440 - Prodotto: VS 8-10

Pos.	Codice	Qtà	Descrizione	Variante
1	008101023	1	Motore - Motor	
2	008208402	1	Giunto - Coupling	
3	008208103	1	Tenuta meccanica - Mechanical seal	
4	008208404	1	Protezione giunto - Coupling guard	
5	008208405	1	Corpo pompa - Pump body	
6	008208106	1	Disco superiore - Lining	
7	008202107	1	Tappo - Cap	
8	008208508	4	Tirante - Screw	
10	008208110	2	Anello OR - O-ring	
11	008208111	1	Diffusore finale - Top diffuser	
12	008208512	1	Albero - Shaft	
13	008208113	1	Anello albero - Circlip	
15	008208115	10	Girante - Impeller	
16	008208116	8	Boccola distanziale - Impeller sleeve	
17	008208117	8	Diffusore - Diffuser	
18	008208118	1	Boccola distanziale - Impeller sleeve	
19	008208119	1	Boccola diffusore - Bearing	
20	008208120	1	Supporto diffusore con boccola - Support diffuser	
21	008208121	1	Boccola - First impeller cover	
22	008208122	1	Dado - Nut	
23	008208123	1	Diffusore iniziale - Inducer	
24	008208524	1	Cilindro inox - Inox cylinder	
25	008208125	1	Tappo - Drainage nut	
26	008208126	1	Base - Base plate	
27	008208127	1	Corpo mandata/aspirazione - Inlet/Outlet chamber	
28	008208128	2	Flangia - Flange	
29	008208129	2	Controflangia - Counter flange	
30	008208130	4	Tappo gomma - Adjusting rubber	
31	008208531	2	Fascia diffusore - Strap	
43	008208143	1	Boccola distanziale - Impeller sleeve	
44	008208144	10	Kit guarnizioni diffusore - Kit neck ring	



SCHEDA RICAMBIO: 102370450

Codice prodotto: 102370450 - Prodotto: VS 8-15




SCHEDA RICAMBIO: 102370450

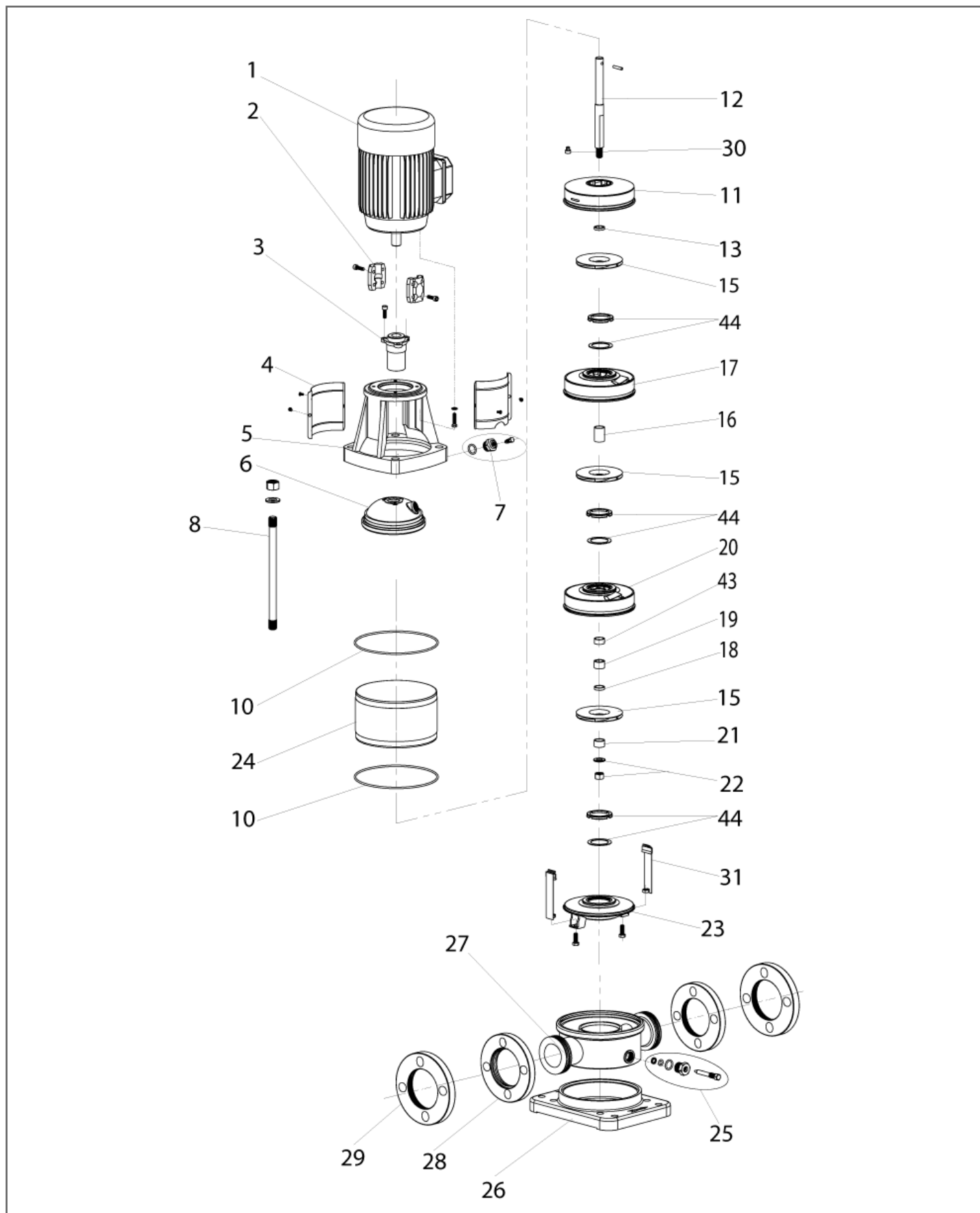
Codice prodotto: 102370450 - Prodotto: VS 8-15

Pos.	Codice	Qtà	Descrizione	Variante
1	008101031	1	Motore trifase - three-phase motor	
2	008208602	1	Giunto - Coupling	
3	008208103	1	Tenuta meccanica - Mechanical seal	
4	008208604	1	Protezione giunto - Coupling guard	
5	008208605	1	Corpo pompa - Pump body	
6	008208106	1	Disco superiore - Lining	
7	008202107	1	Tappo - Cap	
8	008208608	4	Tirante - Screw	
10	008208110	2	Anello OR - O-ring	
11	008208111	1	Diffusore finale - Top diffuser	
12	008208612	1	Albero - Shaft	
13	008208113	1	Anello albero - Circlip	
15	008208115	15	Girante - Impeller	
16	008208116	13	Boccola distanziale - Impeller sleeve	
17	008208117	13	Diffusore - Diffuser	
18	008208118	1	Boccola distanziale - Impeller sleeve	
19	008208119	1	Boccola diffusore - Bearing	
20	008208120	1	Supporto diffusore con boccola - Support diffuser	
21	008208121	1	Boccola - First impeller cover	
22	008208122	1	Dado - Nut	
23	008208123	1	Diffusore iniziale - Inducer	
24	008208624	1	Cilindro inox - Inox cylinder	
25	008208125	1	Tappo - Drainage nut	
26	008208126	1	Base - Base plate	
27	008208127	1	Corpo mandata/aspirazione - Inlet/Outlet chamber	
28	008208128	2	Flangia - Flange	
29	008208129	2	Controflangia - Counter flange	
30	008208130	4	Tappo gomma - Adjusting rubber	
31	008208631	2	Fascia diffusore - Strap	
43	008208143	1	Boccola distanziale - Impeller sleeve	
44	008208144	15	Kit guarnizioni diffusore - Kit neck ring	



SCHEMA RICAMBIO: 102370460

Codice prodotto: 102370460 - Prodotto: VS 8-19




SCHEDA RICAMBIO: 102370460

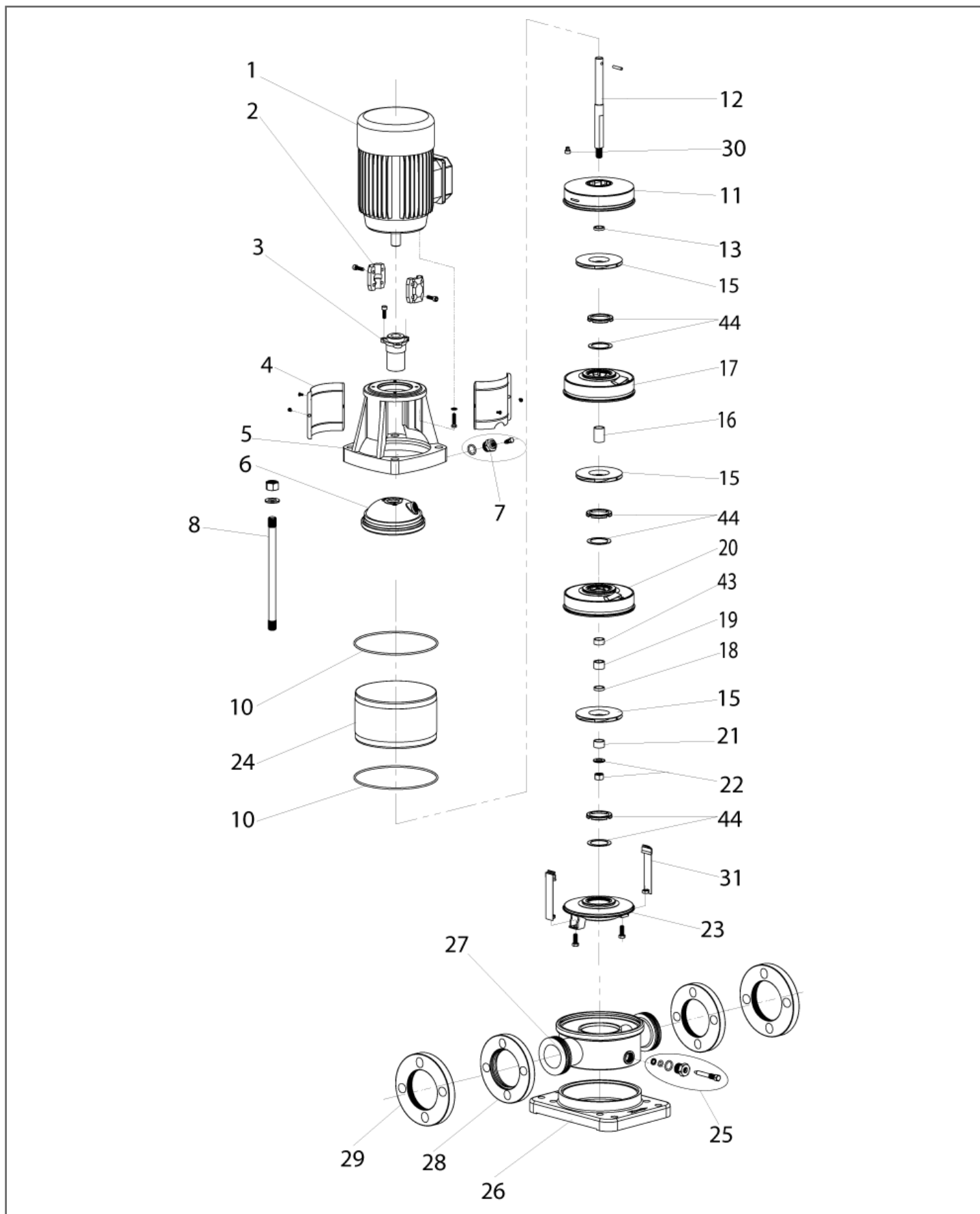
Codice prodotto: 102370460 - Prodotto: VS 8-19

Pos.	Codice	Qtà	Descrizione	Variante
1	008101025	1	Motore trifase - three-phase motor	
2	008208602	1	Giunto - Coupling	
3	008208103	1	Tenuta meccanica - Mechanical seal	
4	008208604	1	Protezione giunto - Coupling guard	
5	008208605	1	Corpo pompa - Pump body	
6	008208106	1	Disco superiore - Lining	
7	008202107	1	Tappo - Cap	
8	008208708	4	Tirante - Screw	
10	008208110	2	Anello OR - O-ring	
11	008208111	1	Diffusore finale - Top diffuser	
12	008208712	1	Albero - Shaft	
13	008208113	1	Anello albero - Circlip	
15	008208115	19	Girante - Impeller	
16	008208116	17	Boccola distanziale - Impeller sleeve	
17	008208117	17	Diffusore - Diffuser	
18	008208118	1	Boccola distanziale - Impeller sleeve	
19	008208119	1	Boccola diffusore - Bearing	
20	008208120	1	Supporto diffusore con boccola - Support diffuser	
21	008208121	1	Boccola - First impeller cover	
22	008208122	1	Dado - Nut	
23	008208123	1	Diffusore iniziale - Inducer	
24	008208724	1	Cilindro inox - Inox cylinder	
25	008208125	1	Tappo - Drainage nut	
26	008208126	1	Base - Base plate	
27	008208127	1	Corpo mandata/aspirazione - Inlet/Outlet chamber	
28	008208128	2	Flangia - Flange	
29	008208129	2	Controflangia - Counter flange	
30	008208130	4	Tappo gomma - Adjusting rubber	
31	008208731	2	Fascia diffusore - Strap	
43	008208143	1	Boccola distanziale - Impeller sleeve	
44	008208144	19	Kit guarnizioni diffusore - Kit neck ring	



SCHEDA RICAMBIO: 102370470

Codice prodotto: 102370470 - Prodotto: VS 8-20




SCHEDA RICAMBIO: 102370470

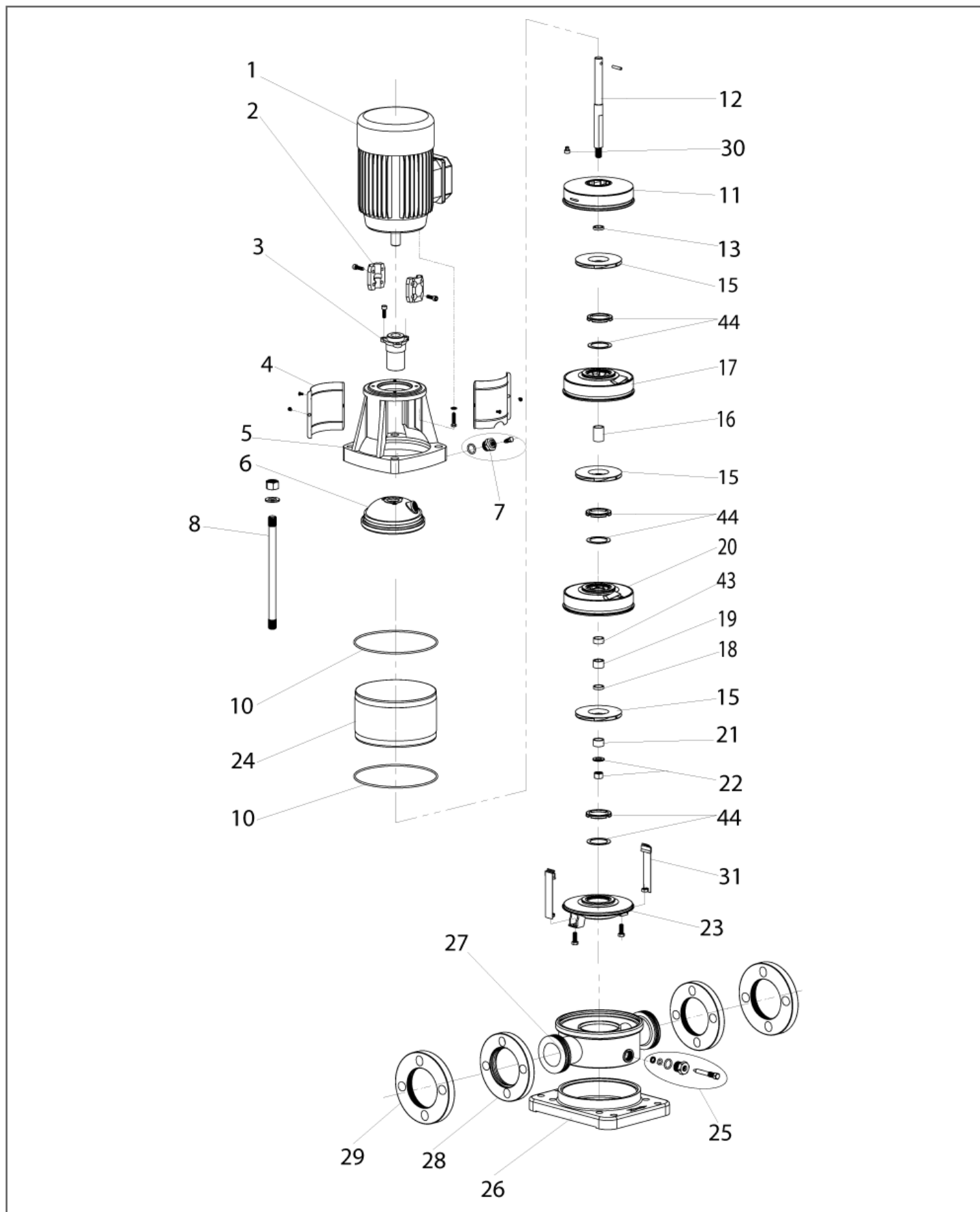
Codice prodotto: 102370470 - Prodotto: VS 8-20

Pos.	Codice	Qtà	Descrizione	Variante
1	008101025	1	Motore trifase - three-phase motor	
2	008208602	1	Giunto - Coupling	
3	008208103	1	Tenuta meccanica - Mechanical seal	
4	008208604	1	Protezione giunto - Coupling guard	
5	008208605	1	Corpo pompa - Pump body	
6	008208106	1	Disco superiore - Lining	
7	008202107	1	Tappo - Cap	
8	008208808	4	Tirante - Screw	
10	008208110	2	Anello OR - O-ring	
11	008208111	1	Diffusore finale - Top diffuser	
12	008208812	1	Albero - Shaft	
13	008208113	1	Anello albero - Circlip	
15	008208115	19	Girante - Impeller	
16	008208116	17	Boccola distanziale - Impeller sleeve	
17	008208117	17	Diffusore - Diffuser	
18	008208118	1	Boccola distanziale - Impeller sleeve	
19	008208119	1	Boccola diffusore - Bearing	
20	008208120	1	Supporto diffusore con boccola - Support diffuser	
21	008208121	1	Boccola - First impeller cover	
22	008208122	1	Dado - Nut	
23	008208123	1	Diffusore iniziale - Inducer	
24	008208824	1	Cilindro inox - Inox cylinder	
25	008208125	1	Tappo - Drainage nut	
26	008208126	1	Base - Base plate	
27	008208127	1	Corpo mandata/aspirazione - Inlet/Outlet chamber	
28	008208128	2	Flangia - Flange	
29	008208129	2	Controflangia - Counter flange	
30	008208130	4	Tappo gomma - Adjusting rubber	
31	008208831	2	Fascia diffusore - Strap	
43	008208143	1	Boccola distanziale - Impeller sleeve	
44	008208144	20	Kit guarnizioni diffusore - Kit neck ring	



SCHEDA RICAMBIO: 102370510

Codice prodotto: 102370510 - Prodotto: VSM 8-3




SCHEDA RICAMBIO: 102370510

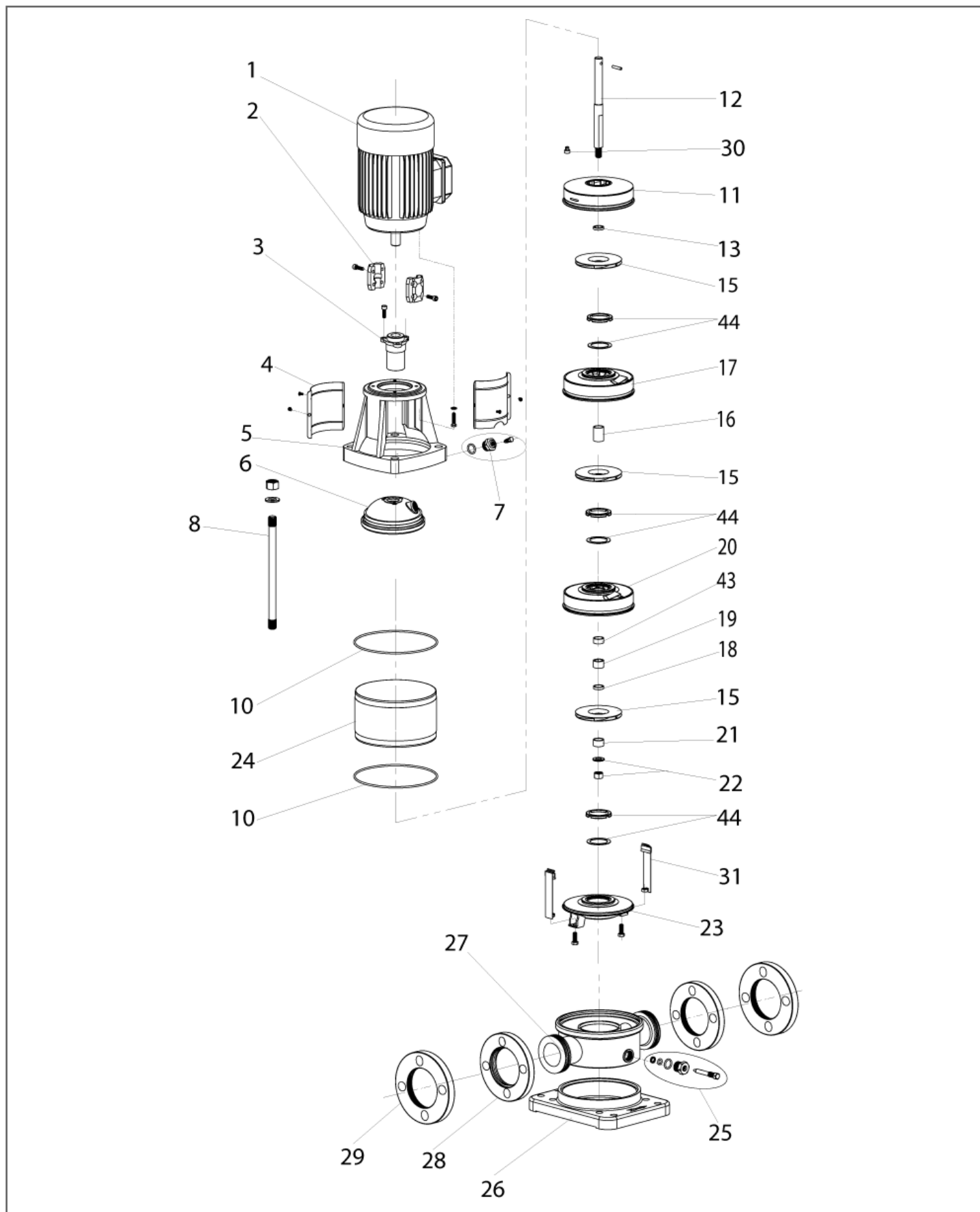
Codice prodotto: 102370510 - Prodotto: VSM 8-3

Pos.	Codice	Qtà	Descrizione	Variante
1	008101003	1	Motore - Motor	
2	008208102	1	Giunto - Coupling	
3	008208103	1	Tenuta meccanica - Mechanical seal	
4	008202504	1	Protezione giunto - Coupling guard	
5	008208105	1	Corpo pompa - Pump body	
6	008208106	1	Disco superiore - Lining	
7	008202107	1	Tappo - Cap	
8	008208108	4	Tirante - Screw	
10	008208110	2	Anello OR - O-ring	
11	008208111	1	Diffusore finale - Top diffuser	
12	008208112	1	Albero - Shaft	
13	008208113	1	Anello albero - Circlip	
15	008208115	3	Girante - Impeller	
16	008208116	1	Boccola distanziale - Impeller sleeve	
17	008208117	1	Diffusore - Diffuser	
18	008208118	1	Boccola distanziale - Impeller sleeve	
19	008208119	1	Boccola diffusore - Bearing	
20	008208120	1	Supporto diffusore con boccola - Support diffuser	
21	008208121	1	Boccola - First impeller cover	
22	008208122	1	Dado - Nut	
23	008208123	1	Diffusore iniziale - Inducer	
24	008208124	1	Cilindro inox - Inox cylinder	
25	008208125	1	Tappo - Drainage nut	
26	008208126	1	Base - Base plate	
27	008208127	1	Corpo mandata/aspirazione - Inlet/Outlet chamber	
28	008208128	2	Flangia - Flange	
29	008208129	2	Controflangia - Counter flange	
30	008208130	4	Tappo gomma - Adjusting rubber	
31	008208131	2	Fascia diffusore - Strap	
43	008208143	1	Boccola distanziale - Impeller sleeve	
44	008208144	3	Kit guarnizioni diffusore - Kit neck ring	



SCHEDA RICAMBIO: 102370520

Codice prodotto: 102370520 - Prodotto: VSM 8-4




SCHEDA RICAMBIO: 102370520

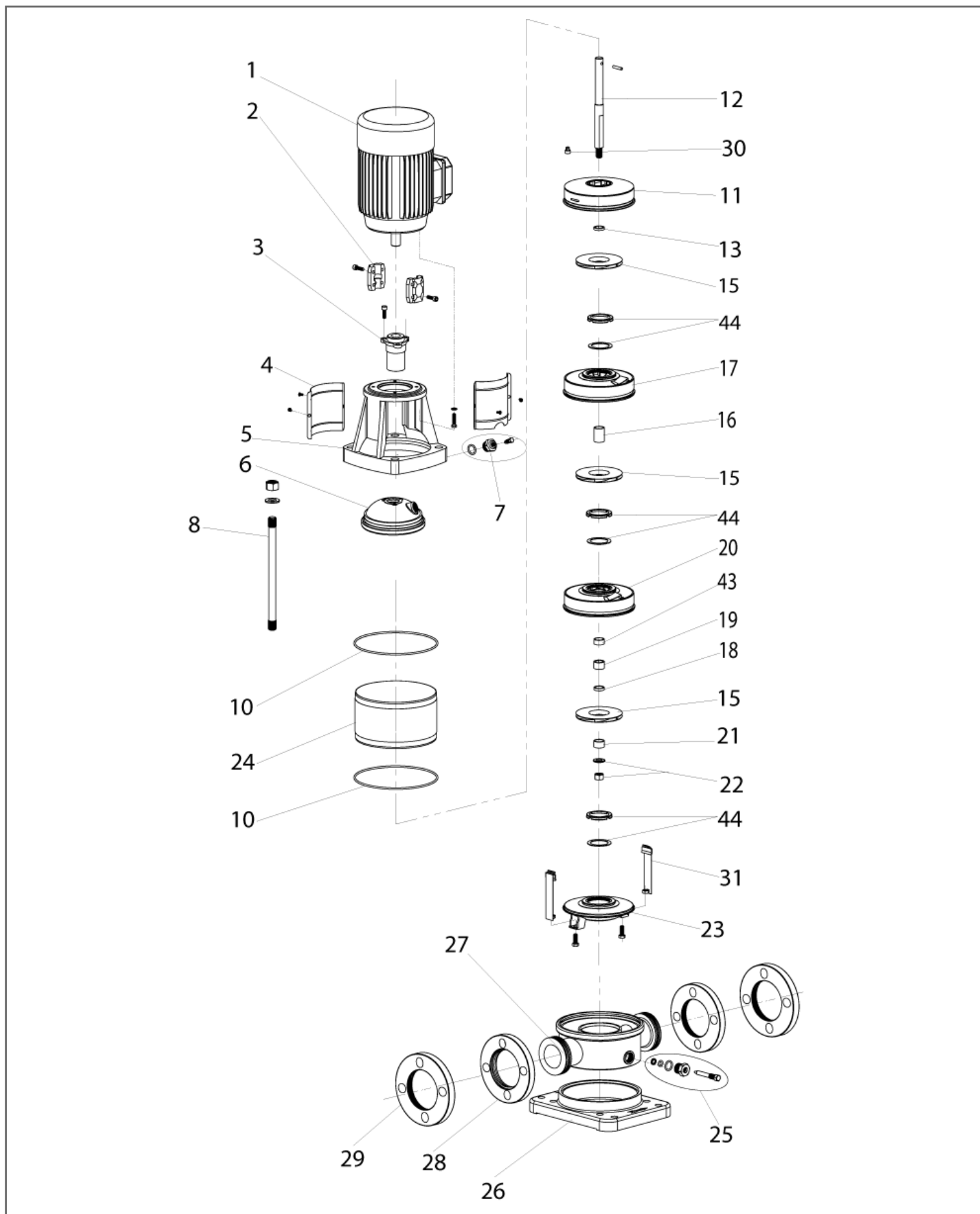
Codice prodotto: 102370520 - Prodotto: VSM 8-4

Pos.	Codice	Qtà	Descrizione	Variante
1	008101004	1	Motore - Motor	
2	008208202	1	Giunto - Coupling	
3	008208103	1	Tenuta meccanica - Mechanical seal	
4	008202804	1	Protezione giunto - Coupling guard	
5	008208205	1	Corpo pompa - Pump body	
6	008208106	1	Disco superiore - Lining	
7	008202107	1	Tappo - Cap	
8	008208208	4	Tirante - Screw	
10	008208110	2	Anello OR - O-ring	
11	008208111	1	Diffusore finale - Top diffuser	
12	008208212	1	Albero - Shaft	
13	008208113	1	Anello albero - Circlip	
15	008208115	4	Girante - Impeller	
16	008208116	2	Boccola distanziale - Impeller sleeve	
17	008208117	2	Diffusore - Diffuser	
18	008208118	1	Boccola distanziale - Impeller sleeve	
19	008208119	1	Boccola diffusore - Bearing	
20	008208120	1	Supporto diffusore con boccola - Support diffuser	
21	008208121	1	Boccola - First impeller cover	
22	008208122	1	Dado - Nut	
23	008208123	1	Diffusore iniziale - Inducer	
24	008208224	1	Cilindro inox - Inox cylinder	
25	008208125	1	Tappo - Drainage nut	
26	008208126	1	Base - Base plate	
27	008208127	1	Corpo mandata/aspirazione - Inlet/Outlet chamber	
28	008208128	2	Flangia - Flange	
29	008208129	2	Controflangia - Counter flange	
30	008208130	4	Tappo gomma - Adjusting rubber	
31	008208231	2	Fascia diffusore - Strap	
43	008208143	1	Boccola distanziale - Impeller sleeve	
44	008208144	4	Kit guarnizioni diffusore - Kit neck ring	



SCHEDA RICAMBIO: 102370530

Codice prodotto: 102370530 - Prodotto: VSM 8-6




SCHEDA RICAMBIO: 102370530

Codice prodotto: 102370530 - Prodotto: VSM 8-6

Pos.	Codice	Qtà	Descrizione	Variante
1	008101005	1	Motore - Motor	
2	008208202	1	Giunto - Coupling	
3	008208103	1	Tenuta meccanica - Mechanical seal	
4	008202804	1	Protezione giunto - Coupling guard	
5	008208205	1	Corpo pompa - Pump body	
6	008208106	1	Disco superiore - Lining	
7	008202107	1	Tappo - Cap	
8	008208308	4	Tirante - Screw	
10	008208110	2	Anello OR - O-ring	
11	008208111	1	Diffusore finale - Top diffuser	
12	008208312	1	Albero - Shaft	
13	008208113	1	Anello albero - Circlip	
15	008208115	6	Girante - Impeller	
16	008208116	4	Boccola distanziale - Impeller sleeve	
17	008208117	4	Diffusore - Diffuser	
18	008208118	1	Boccola distanziale - Impeller sleeve	
19	008208119	1	Boccola diffusore - Bearing	
20	008208120	1	Supporto diffusore con boccola - Support diffuser	
21	008208121	1	Boccola - First impeller cover	
22	008208122	1	Dado - Nut	
23	008208123	1	Diffusore iniziale - Inducer	
24	008208324	1	Cilindro inox - Inox cylinder	
25	008208125	1	Tappo - Drainage nut	
26	008208126	1	Base - Base plate	
27	008208127	1	Corpo mandata/aspirazione - Inlet/Outlet chamber	
28	008208128	2	Flangia - Flange	
29	008208129	2	Controflangia - Counter flange	
30	008208130	4	Tappo gomma - Adjusting rubber	
31	008208331	2	Fascia diffusore - Strap	
43	008208143	1	Boccola distanziale - Impeller sleeve	
44	008208144	6	Kit guarnizioni diffusore - Kit neck ring	